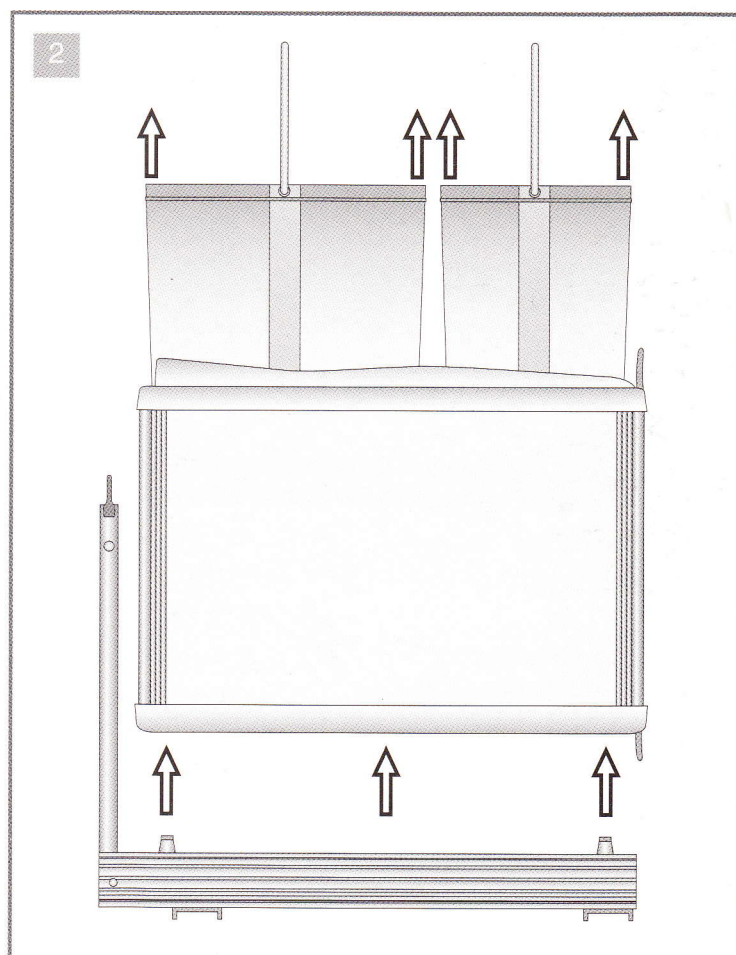
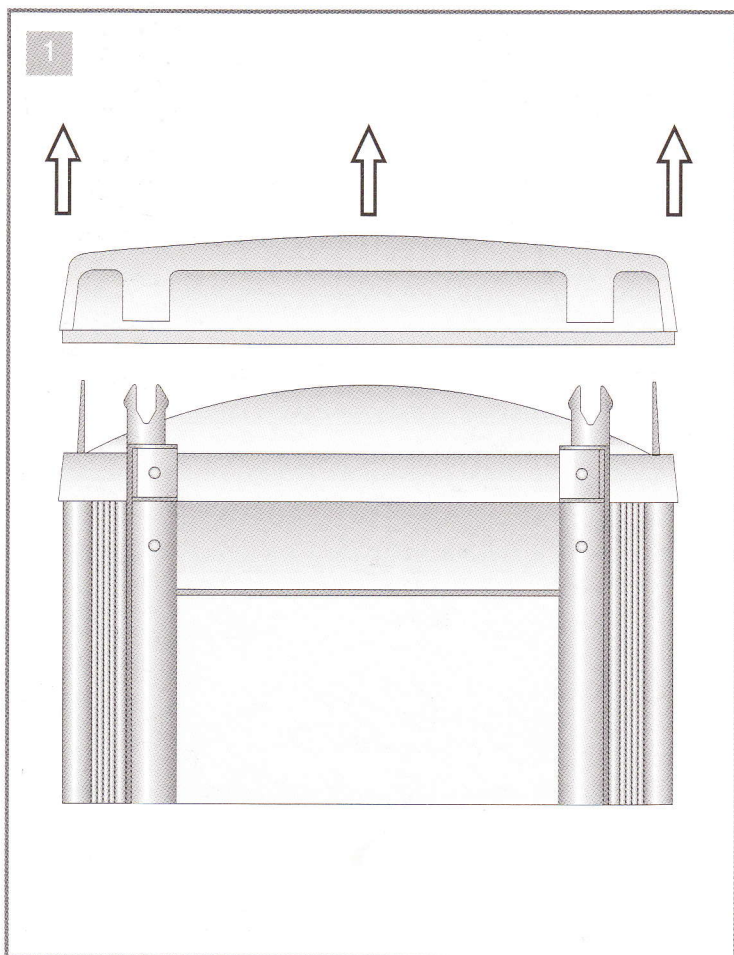


# SERIE MILADY



Sganciare il coperchio tenendo i supporti.

*Décrocher le couvercle, en tenant les supports.*

*Release the lid by holding the support.*

*Retirar la tapa sujetando los soportes.*

Estrarre i secchi, sollevare la carenatura tenendo lo scorrevole sottostante

*Extraire les seaux, soulever la structure tout en tenant l'élément coulissant au-dessus*

*Remove the bins, lift the frame by holding the underlying sliding element*

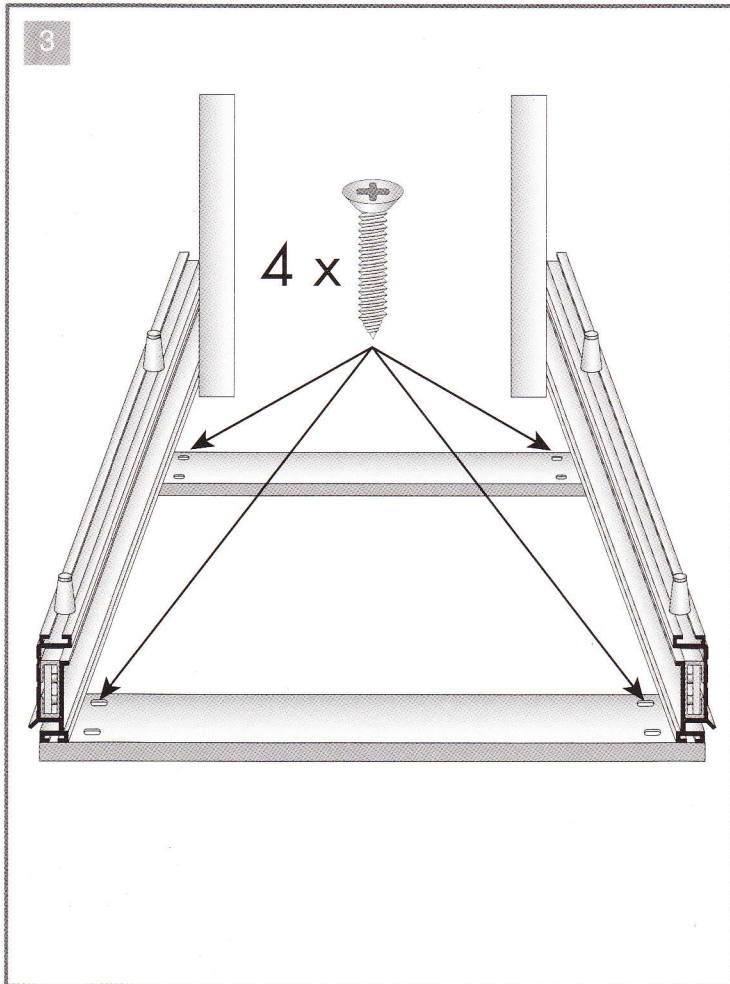
*Extraer los cubos y levantar el revestimiento externo sujetando la guía de deslizamiento inferior.*



NON PULIRE CON PRODOTTI ABRASIVI O A BASE DI SOLVENTI  
DO NOT CLEAN WITH ABRASIVE OR SOLVENT-BASED PRODUCTS  
NE PAS NETTOYER AVEC DES PRODUITS ABRASIFS OU À BASE DE SOLVANTS.  
NO LIMPIAR CON PRODUCTOS ABRASIVOS O A BASE DE DISOLVENTES



# SERIE MILADY

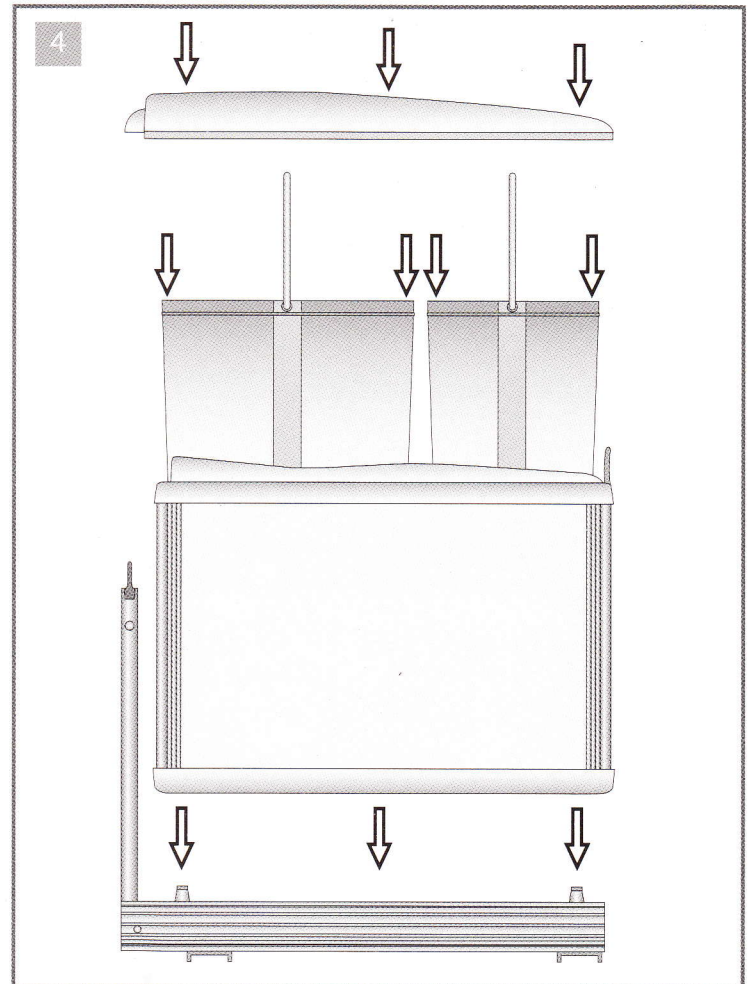


Posizionare lo scorrevole nella posizione desiderata facendo attenzione agli ingombri e fissarlo con le apposite viti.

*Positionner l'élément coulissant dans la position désirée en faisant attention aux dimensions disponibles. Le fixer avec les vis fournies.*

*Position the sliding element in the desired position, in relation to the dimensions and fasten it with the provided screws.*

*Colocar la guía de deslizamiento en la posición deseada prestando atención a las dimensiones y fijarla con los tornillos.*



Inserire la carenatura nelle spine di centraggio con una leggera pressione. Posizionare il coperchio nella sua sede con lo scorrevole chiuso e premere per l'aggancio. Inserire i secchi uno alla volta. Verificare il perfetto funzionamento

*Insérer la structure dans les vis de centrage par une légère pression. Positionner le couvercle dans son logement avec l'élément coulissant fermé et comprimer pour la fixation. Insérer les seaux les un après les autres. Contrôler le bon fonctionnement.*

*Push the frame into the screws with a slight pressures. Position the lid into its seat with the sliding elements closed and press to hook. Insert the buckets one after the other. Check that it works perfectly.*

*Introducir el revestimiento externo en los pasadores de centrado presionando ligeramente. Colocar la tapa en su alojamiento con la guía de deslizamiento cerrada y presionar hasta fijarla. Colocar los cubos uno a uno. Comprobar que funcione correctamente.*