

ECOS LINE ABI-NET

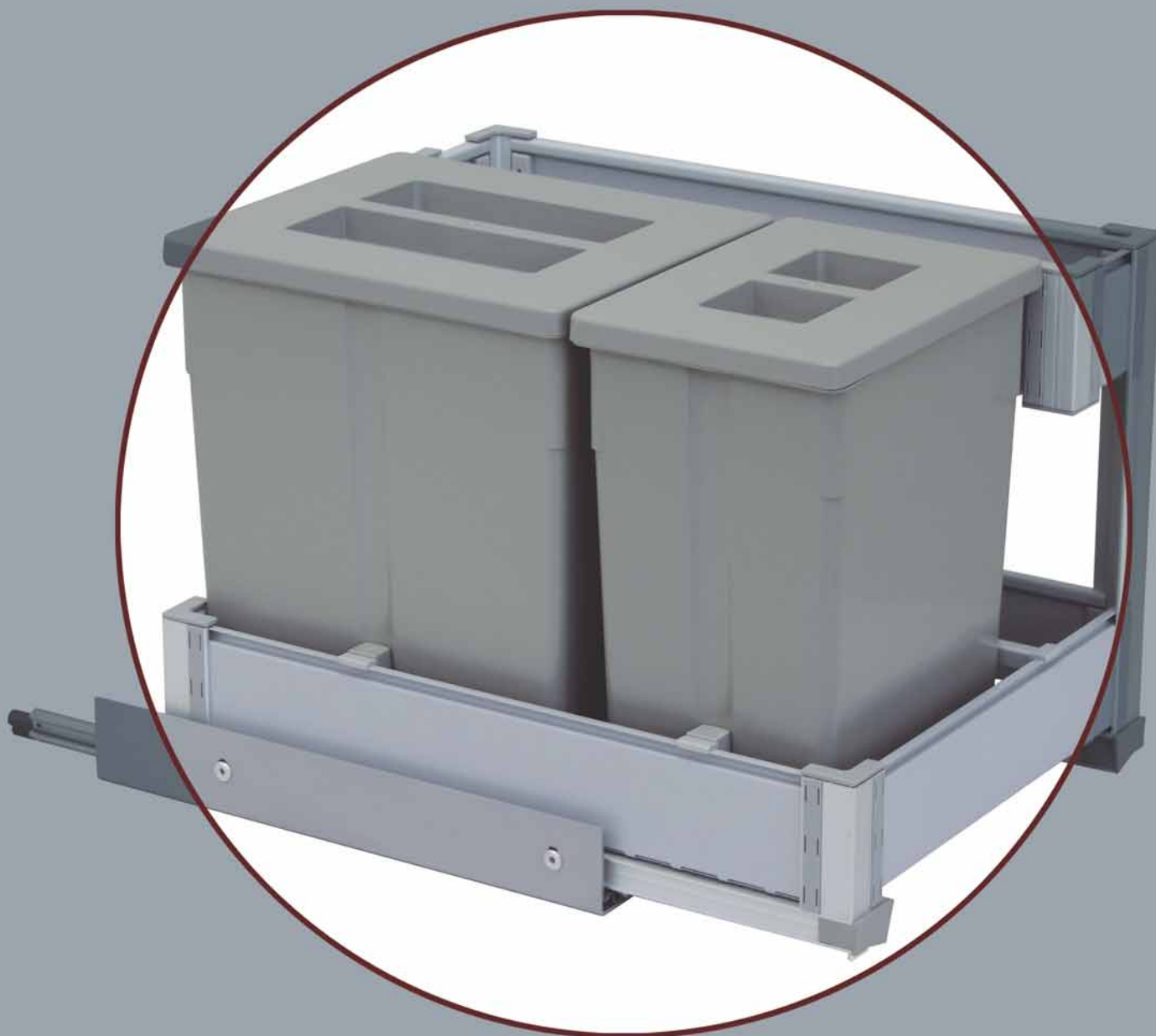
Fissaggio guide alla base del mobile

Runner attachment to base of unit

Fixation des glissières à la base du meuble

Fijación de las guías a la base del mueble

Befestigung der Führungen am Sockel des Möbelstücks



Soluzioni estraibili per sottolavello

Pull-out under-sink solutions

Solutions extractibles pour armoires sous évier

Soluciones extraíbles para debajo del fregadero

Ausziehbare Lösungen für Spülenunterschranke



Elemento scorrevole Portasecchi per rifiuti

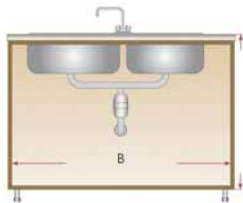
- Guide con autoriento ammortizzato
- Portata guide: 30 kg
- Fissaggio guide alla base del mobile

Pull-out unit for refuse bin

- Runners with dampened self-closing mechanism
- Runner capacity: 30 kg
- Runner attachment to base of unit

Élément coulissant porte-poubelles

- Glissières à retour automatique amorti
- Portée des glissières: 30 kg
- Fixation des glissières à la base du meuble



CODICE ARTICOLO/ARTICLE CODE CODE ARTICLE/CÓDIGO DEL ARTÍCULO ARTIKELNUMMER		B mm	P mm	H mm	L mm
GR	BI	300	480	333	259
GF3 ABI 300	BF3 ABI 300				

Elemento corredero portacubos para basura

- Guías con retorno automático amortiguado
- Capacidad de las guías: 30 kg
- Fijación de las guías a la base del mueble

Auszugselement mit Abfalleimern

- Führungsschienen mit gedämpftem Selbsteinzug
- Tragkraft der Führungen: 30 kg
- Befestigung der Führungen am Sockel des Möbelstücks



NO fissaggio anta
NO door panel attachment
NO fixation de la porte
NO Fijación de la puerta
KEIN Befestigung der Tür



Disponibilità colorazioni / Colours available Disponibilité coloris / Colores disponibles Verfügbare Farben

- GR Grigio / gray / gris / gris / grau
- BI Bianco / white / blanc / blanco / Weiß

Elemento scorrevole Portasecchi per rifiuti e detersivi

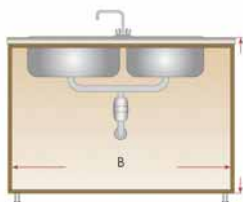
- Guide con autoriento ammortizzato
- Portata guide: 30 kg
- Fissaggio guide alla base del mobile

Pull-out unit for refuse bin and detergents

- Runners with dampened self-closing mechanism
- Runner capacity: 30 kg
- Runner attachment to base of unit

Élément coulissant porte-poubelles et détergents

- Glissières à retour automatique amorti
- Portée des glissières: 30 kg
- Fixation des glissières à la base du meuble



CODICE ARTICOLO/ARTICLE CODE CODE ARTICLE/CÓDIGO DEL ARTÍCULO ARTIKELNUMMER		B mm	P mm	H mm	L mm
GR	BI	400	480	333	359
GF3 ABI 400	BF3 ABI 400				

Elemento corredero portacubos para basura y detergentes

- Guías con retorno automático amortiguado
- Capacidad de las guías: 30 kg
- Fijación de las guías a la base del mueble

Auszugselement mit Abfalleimern und Putzmittelfach

- Führungsschienen mit gedämpftem Selbsteinzug
- Tragkraft der Führungen: 30 kg
- Befestigung der Führungen am Sockel des Möbelstücks



NO fissaggio anta
NO door panel attachment
NO fixation de la porte
NO Fijación de la puerta
KEIN Befestigung der Tür



Disponibilità colorazioni / Colours available Disponibilité coloris / Colores disponibles Verfügbare Farben

- GR Grigio / gray / gris / gris / grau
- BI Bianco / white / blanc / blanco / Weiß

Elemento scorrevole Portadetersivi

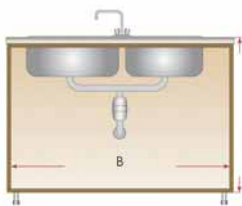
- Guide con autorientro ammortizzato
- Portata guide: 30 kg
- Fissaggio guide alla base del mobile

Pull-out detergents holder

- Runners with dampened self-closing mechanism
- Runner capacity: 30 kg
- Runner attachment to base of unit

Élément coulissant porte-détergents

- Glissières à retour automatique amorti
- Portée des glissières: 30 kg
- Fixation des glissières à la base du meuble



CODICE ARTICOLO/ARTICLE CODE CODE ARTICLE/CÓDIGO DEL ARTÍCULO ARTIKELNUMMER		B mm	P mm	H mm	L mm
GR	BI	300	480	311	259
GF3 NET 300	BF3 NET 300				

Elemento corredo portadetergentes

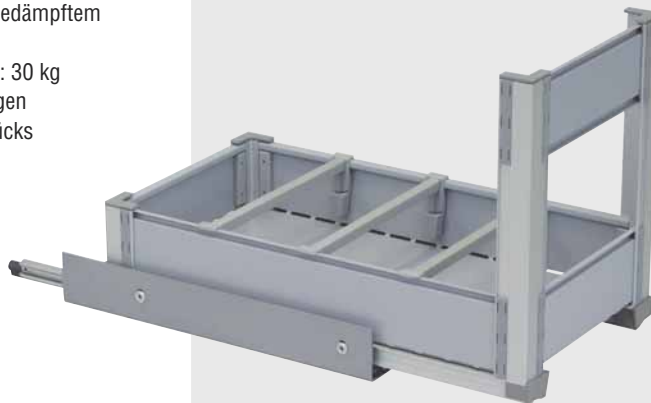
- Guías con retorno automático amortiguado
- Capacidad de las guías: 30 kg
- Fijación de las guías a la base del mueble

Auszugselement als Pulzmittelfach

- Führungsschienen mit gedämpftem Selbsteinzug
- Tragkraft der Führungen: 30 kg
- Befestigung der Führungen am Sockel des Möbelstücks



NO fissaggio anta
NO door panel attachment
NO fixation de la porte
NO Fijación de la puerta
KEIN Befestigung der Tür



Disponibilità colorazioni / Colours available Disponibilité coloris / Colores disponibles Verfügbare Farben

- GR Grigio / gray / gris / gris / grau
- BI Bianco / white / blanc / blanco / Weiß

Elemento scorrevole Portadetersivi

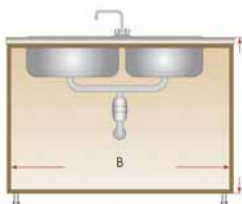
- Guide con autorientro ammortizzato
- Portata guide: 30 kg
- Fissaggio guide alla base del mobile

Pull-out detergents holder

- Runners with dampened self-closing mechanism
- Runner capacity: 30 kg
- Runner attachment to base of unit

Élément coulissant porte-détergents

- Glissières à retour automatique amorti
- Portée des glissières: 30 kg
- Fixation des glissières à la base du meuble



CODICE ARTICOLO/ARTICLE CODE CODE ARTICLE/CÓDIGO DEL ARTÍCULO ARTIKELNUMMER		B mm	P mm	H mm	L mm
GR	BI	400	480	327	359
GF3 NET 400	BF3 NET 400				

Elemento corredo portadetergentes

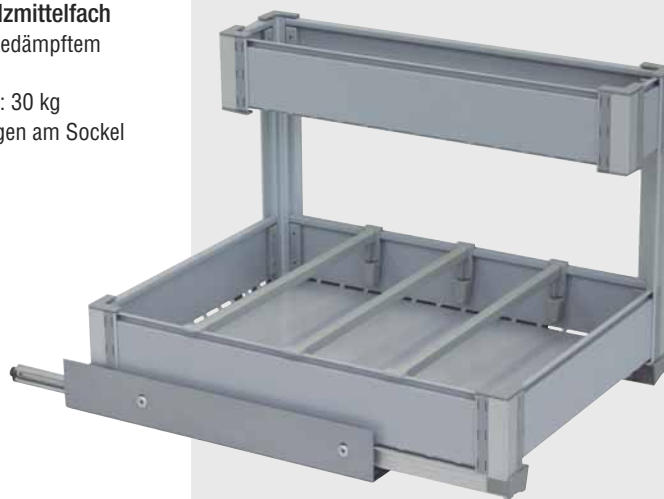
- Guías con retorno automático amortiguado
- Capacidad de las guías: 30 kg
- Fijación de las guías a la base del mueble

Auszugselement als Pulzmittelfach

- Führungsschienen mit gedämpftem Selbsteinzug
- Tragkraft der Führungen: 30 kg
- Befestigung der Führungen am Sockel des Möbelstücks



NO fissaggio anta
NO door panel attachment
NO fixation de la porte
NO Fijación de la puerta
KEIN Befestigung der Tür



Disponibilità colorazioni / Colours available Disponibilité coloris / Colores disponibles Verfügbare Farben

- GR Grigio / gray / gris / gris / grau
- BI Bianco / white / blanc / blanco / Weiß