

Sistema modulare ad elementi scorrevoli
per cassetti, cassettoni e vassoi per mobili

Modular system with sliding elements for shallow
and deep drawers and trays for furniture units

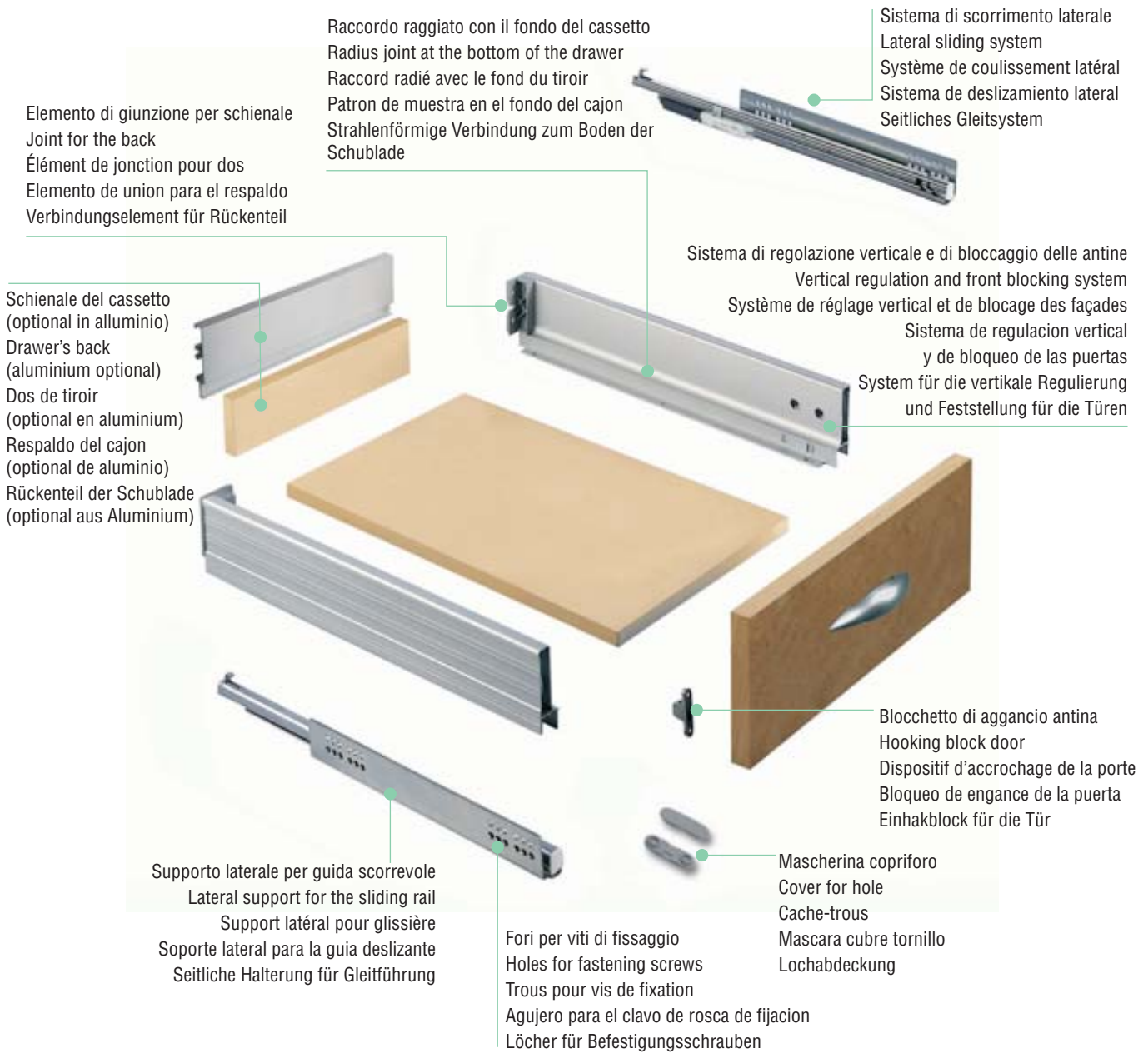
Système modulaire formé d'éléments coulissants
pour tiroirs, tiroirs profonds et plateaux pour meubles

Sistema modular y elementos deslizantes
para cajones grandes y pequeños y bandejas para muebles

Modulsystem mit Schiebeelementen
für Schubladen, -kästen und Ablagen für Möbel

SPEED BOX

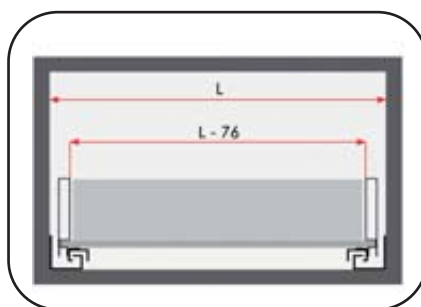




TAGLIO DEL FONDO - CUTTING THE BOTTOM
DECUPAGE DU FOND
CORTE DEL FONDO - EINSCHNITT DES BODENS



Larghezza fondo = misura vano (L) - 70 mm
 Width of the bottom = size of the opening (L) - 70 mm
 Largeur fond = dimension compartiment (L) - 70 mm
 Anchura fondo = medida hueco (L) - 70 mm
 Bodenbreite = Abmessung Fach (L) - 70 mm



PROFONDITÀ DEL FONDO CON SCHIENALE IN TRUCIOLARE
 BOTTOM-DEPTH WITH CHIPBOARD BACK
 PROFONDEUR DU FOND AVEC DOS EN PANNEAU EN AGGLOMERE-
 PROFUNDIDAD DEL FONDO CON RESPALDO DE MADERA
 TIEFE DES BODENS MIT RÜCKENTEIL AUS HOLZSPANPLATTE

258 mm
 348 mm
 418 mm
 468 mm
 518 mm
 618 mm

PROFONDITÀ DEL FONDO CON SCHIENALE IN ALLUMINIO
 BOTTOM-DEPTH WITH BY ALUMINIUM BACKREST
 PROFONDEUR DU FOND AVEC DOS EN ALUMINIUM
 PROFUNDIDAD DEL FONDO CON RESPALDO DE ALUMINIO
 TIEFE DES BODENS MIT RÜCKENTEIL AUS ALUMINIUM

249 mm
 339 mm
 409 mm
 459 mm
 509 mm
 609 mm

MONTAGGIO SCHIENALI IN ALLUMINIO

ASSEMBLY OF ALUMINIUM BACKS

MONTAGE DOSSIERS EN ALUMINIUM

MONTAJE DEL RESPALDO DE ALUMINIO

MONTAGE RÜCKENTEILE AUS ALUMINIUM



Per consultare le istruzioni di montaggio dei cassetti serie SPEED BOX visionare il nostro sito internet: www.gldigasperi.com

Visit our internet site www.gldigasperi.com to view the assembly instructions for SPEED BOX drawers

Pour consulter les instructions de montage des tiroirs série SPEED BOX consultez notre site Internet : www.gldigasperi.com

Para consultar las instrucciones de montaje de los cajones de la serie SPEED BOX visite nuestra página web: www.gldigasperi.com

Die Montageanleitung für die Schubkästen Serie SPEED BOX finden Sie auf unserer Internetseite: www.gldigasperi.com

Serie Flat Spondine laterali H 50 mm in alluminio complete di guide

- Guide con autoriento ammortizzato
- Portata guide: 30 kg
- Finitura: color argento naturale

Flat series Low aluminium side panels H 50 mm complete with runners

- Runners with dampened self-closing mechanism
- Runner capacity: 30 kg
- Finish: natural silver colour

P = Profondità interna minima del mobile
P = Minimal internal depth of unit
P = Profondeur interne minimale du meuble
P = Profundidad interna mínima del mueble
P = Minimale Innentiefe des Möbelstücks



Série Flat Côtés H 50 mm en aluminium avec glissières

- Glissières à retour automatique amorti
- Portée des glissières: 30 kg
- Finition: couleur argent naturel

Serie Flat Laterales H 50 mm de aluminio con guías

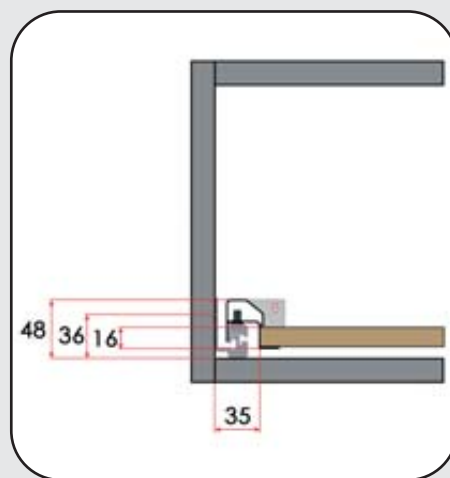
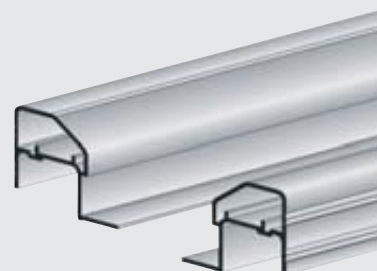
- Guías con retorno automático amortiguado
- Capacidad de las guías: 30 kg
- Acabado: color plateado natural

Serie Flat Seitenleisten H 50 mm aus Aluminium, komplett mit Führungen

- Führungsschienen mit gedämpftem Selbsteinzug
- Tragkraft der Führungen: 30 kg
- Finish: Farbe Silber natur



CODICE ARTICOLO/ARTICLE CODE CODE ARTICLE/CÓDIGO DEL ARTÍCULO ARTIKELNUMMER	P mm	H mm
K3 FTS 30	275	48
K3 FTS 40	359	48
K3 FTS 45	429	48
K3 FTS 50	479	48
K3 FTS 55	529	48



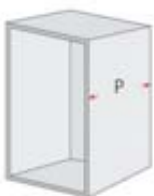
Serie H 66 Spondine laterali H 66 mm in alluminio complete di guide

- Guide con autoriento ammortizzato
- Portata guide: 30 kg
- Finitura: color argento naturale

H 66 series Low aluminium side panels H 66 mm complete with runners

- Runners with dampened self-closing mechanism
- Runner capacity: 30 kg
- Finish: natural silver colour

P = Profondità interna minima del mobile
P = Minimal internal depth of unit
P = Profondeur interne minimale du meuble
P = Profundidad interna mínima del mueble
P = Minimale Innentiefe des Möbelstücks



Série H 66 Côtés H 66 mm en aluminium avec glissières

- Glissières à retour automatique amorti
- Portée des glissières: 30 kg
- Finition: couleur argent naturel

Serie H 66 Laterales H 66 mm de aluminio con guías

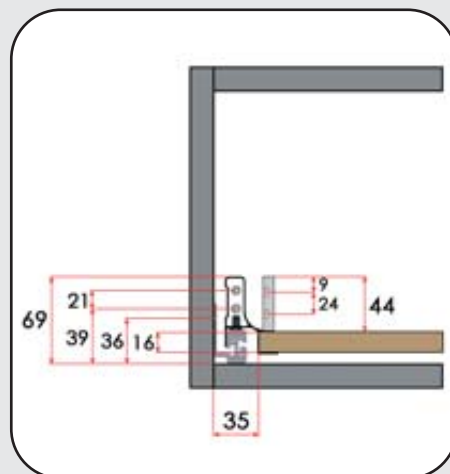
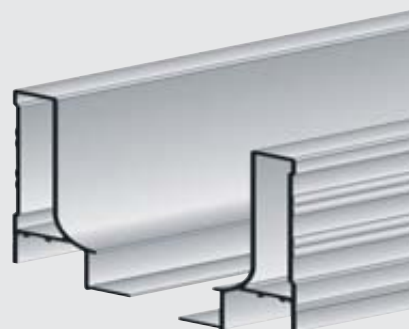
- Guías con retorno automático amortiguado
- Capacidad de las guías: 30 kg
- Acabado: color plateado natural

Serie H 66 Seitenleisten H 66 mm aus Aluminium, komplett mit Führungen

- Führungsschienen mit gedämpftem Selbsteinzug
- Tragkraft der Führungen: 30 kg
- Finish: Farbe Silber natur



CODICE ARTICOLO/ARTICLE CODE CODE ARTICLE/CÓDIGO DEL ARTÍCULO ARTIKELNUMMER	P mm	H mm
K3 66 TS 30	275	66
K3 66 TS 40	359	66
K3 66 TS 45	429	66
K3 66 TS 50	479	66
K3 66 TS 55	529	66



Serie Mini

Spondine laterali H 95 mm in alluminio complete di guide

- Guide con autoriento ammortizzato
- Portata guide: 30 kg
- Finitura: color argento naturale

Mini series

Low aluminium side panels H 95 mm complete with runners

- Runners with dampened self-closing mechanism
- Runner capacity: 30 kg
- Finish: natural silver colour

Série Mini

Côtés H 95 mm en aluminium avec glissières

- Glissières à retour automatique amorti
- Portée des glissières: 30 kg
- Finition: couleur argent naturel

P = Profondità interna minima del mobile

P = Minimal internal depth of unit

P = Profondeur interne minimale du meuble

P = Profundidad interna mínima del mueble

P = Minimale Innentiefe des Möbelstücks



- Guide con autoriento ammortizzato
- Portata guide: 50 kg
- Finitura: color argento naturale

- Runners with dampened self-closing mechanism
- Runner capacity: 50 kg
- Finish: natural silver colour

- Glissières à retour automatique amorti
- Portée des glissières: 50 kg
- Finition: couleur argent naturel

Serie Mini

Laterales H 95 mm de aluminio con guías

- Guías con retorno automático amortiguado
- Capacidad de las guías: 30 kg
- Acabado: color plateado natural

Serie Mini

Seitenleisten H 95 mm aus Aluminium, komplett mit Führungen

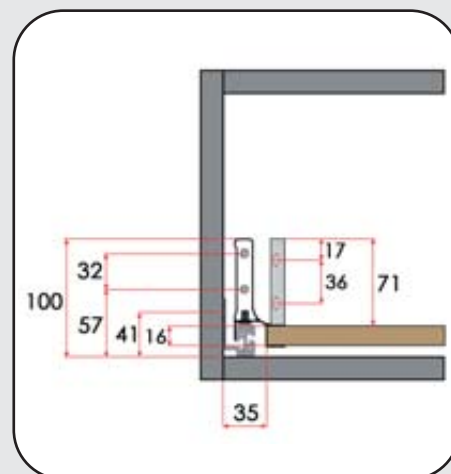
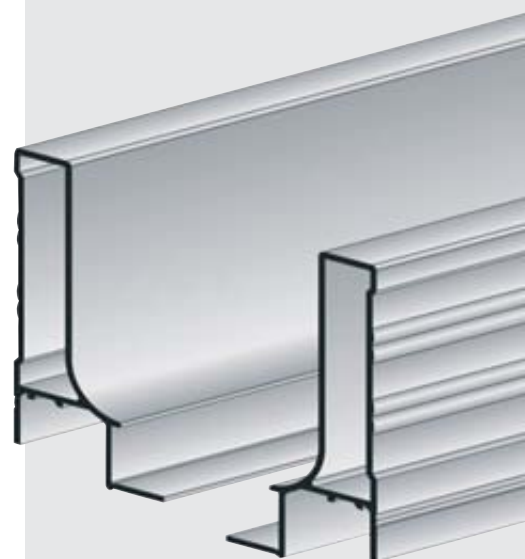
- Führungsschienen mit gedämpftem Selbsteinzug
- Tragkraft der Führungen: 30 kg
- Finish: Farbe Silber natur



CODICE ARTICOLO/ARTICLE CODE CODE ARTICLE/CÓDIGO DEL ARTICULO ARTIKELNUMMER	P mm	H mm
K3 BTS 30	275	95
K3 BTS 40	359	95
K3 BTS 45	429	95
K3 BTS 50	479	95
K3 BTS 55	529	95



CODICE ARTICOLO/ARTICLE CODE CODE ARTICLE/CÓDIGO DEL ARTICULO ARTIKELNUMMER	P mm	H mm
K5 BTS 50	480	95
K5 BTS 55	528	95
K5 BTS 65	628	95



Serie Maxi Spondine laterali H 190 mm in alluminio complete di guide

- Guide con autoriento ammortizzato
- Portata guide: 30 kg
- Finitura: color argento naturale

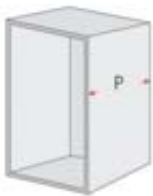
Maxi series Low aluminium side panels H 190 mm complete with runners

- Runners with dampened self-closing mechanism
- Runner capacity: 30 kg
- Finish: natural silver colour

Série Maxi Côtés H 190 mm en aluminium avec glissières

- Glissières à retour automatique amorti
- Portée des glissières: 30 kg
- Finition: couleur argent naturel

P = Profondità interna minima del mobile
P = Minimal internal depth of unit
P = Profondeur interne minimale du meuble
P = Profundidad interna mínima del mueble
P = Minimale Innentiefe des Möbelstücks



Serie Maxi Laterales H 190 mm de aluminio con guías

- Guías con retorno automático amortiguado
- Capacidad de las guías: 30 kg
- Acabado: color plateado natural

Serie Maxi Seitenleisten H 190 mm aus Aluminium, komplett mit Führungen

- Führungsschienen mit gedämpftem Selbsteinzug
- Tragkraft der Führungen: 30 kg
- Finish: Farbe Silber natur



CODICE ARTICOLO/ARTICLE CODE CODE ARTICLE/CÓDIGO DEL ARTÍCULO ARTIKELNUMMER	P mm	H mm
K3 HTS 30	275	190
K3 HTS 40	359	190
K3 HTS 45	429	190
K3 HTS 50	479	190
K3 HTS 55	529	190

- Guide con autoriento ammortizzato
- Portata guide: 50 kg
- Finitura: color argento naturale

- Runners with dampened self-closing mechanism
- Runner capacity: 50 kg
- Finish: natural silver colour

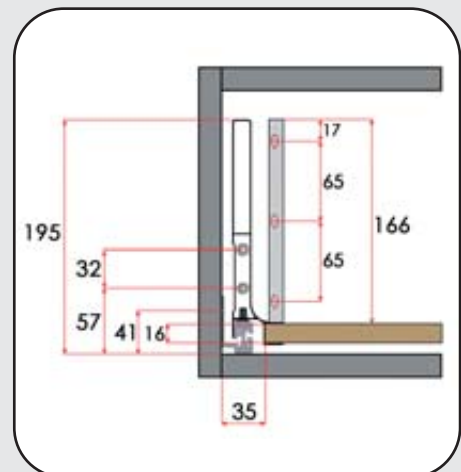
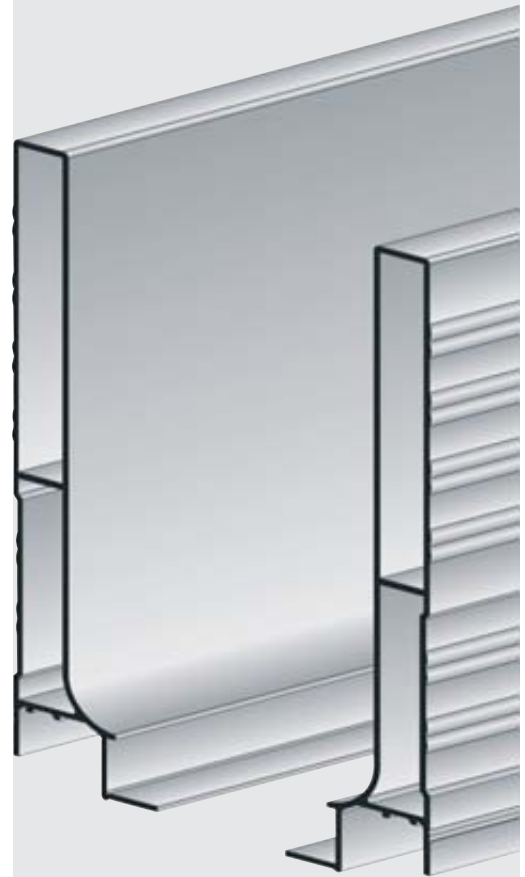
- Glissières à retour automatique amorti
- Portée des glissières: 50 kg
- Finition: couleur argent naturel

- Guías con retorno automático amortiguado
- Capacidad de las guías: 50 kg
- Acabado: color plateado natural

- Führungsschienen mit gedämpftem Selbsteinzug
- Tragkraft der Führungen: 50 kg
- Finish: Farbe Silber natur



CODICE ARTICOLO/ARTICLE CODE CODE ARTICLE/CÓDIGO DEL ARTÍCULO ARTIKELNUMMER	P mm	H mm
K5 HTS 50	480	190
K5 HTS 55	528	190
K5 HTS 65	628	190



Serie Flat

Profilo frontale in alluminio per vassoio interno H 50 mm

- Il profilo frontale è fornito in barre da mm 3000 oppure per quantità tagliato a misura
- Finitura: color argento naturale

Flat series

Aluminium front profile for inner tray H 50 mm

- The front profile is supplied in 3000 mm bars or in quantities cut to size
- Finish: natural silver colour

Série Flat

Profil frontal en aluminium pour plateau interne H 50 mm

- Le profil frontal est fourni en barres de mm 3000 ou par quantité coupé sur mesure
- Finition: couleur argent naturel

Serie Flat

Perfil frontal de aluminio para bandeja interna H 50 mm

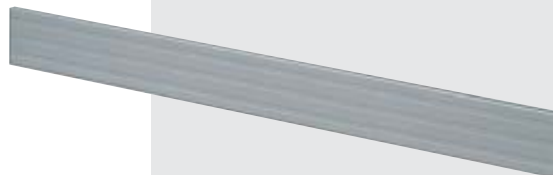
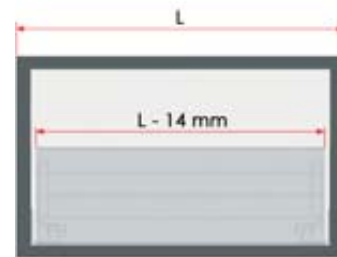
- El perfil frontal dispone de barras de 3000 mm o, para otras cantidades, cortadas a medida
- Acabado: color plateado natural

Serie Flat

Frontprofil aus Aluminium für interne Ablage H 50 mm

- Das Frontprofil wird in Stangen zu 3000 mm oder nach Maß zugeschnitten nach Anzahl geliefert
- Finish: Farbe Silber natur

TAGLIO DEL PROFILO FRONTALE
CUT OF FRONT PROFILE
COUPE DU PROFIL FRONTAL
CORTE DEL PERFIL FRONTAL
SCHNITT DES FRONTPROFILS



CODICE ARTICOLO/ARTICLE CODE CODE ARTICLE/CÓDIGO DEL ARTÍCULO ARTIKELNUMMER	H mm	BARRA mm/BAR mm BARRE mm/BARRA mm STANGE mm
CD FV3	50	3000

Serie Mini

Profilo frontale in alluminio per cassetto interno H 95 mm

- Il profilo frontale è fornito in barre da mm 3000 oppure per quantità tagliato a misura
- Finitura: color argento naturale

Mini series

Aluminium front profile for internal drawers H 95 mm

- The front profile is supplied in 3000 mm bars or in quantities cut to size
- Finish: natural silver colour

Série Mini

Profil frontal en aluminium pour tiroir interne H 95 mm

- Le profil frontal est fourni en barres de mm 3000 ou par quantité coupé sur mesure
- Finition: couleur argent naturel

Serie Mini

Perfil frontal de aluminio para cajones internos H 95 mm

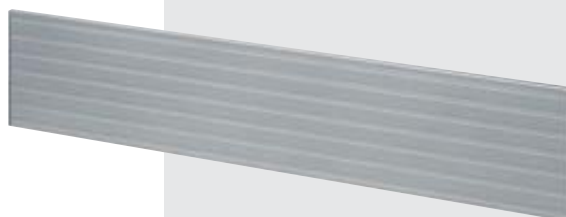
- El perfil frontal dispone de barras de 3000 mm o, para otras cantidades, cortadas a medida
- Acabado: color plateado natural

Serie Mini

Frontprofil aus Aluminium für interne Schubladen H 95 mm

- Das Frontprofil wird in Stangen zu 3000 mm oder nach Maß zugeschnitten nach Anzahl geliefert
- Finish: Farbe Silber natur

TAGLIO DEL PROFILO FRONTALE
CUT OF FRONT PROFILE
COUPE DU PROFIL FRONTAL
CORTE DEL PERFIL FRONTAL
SCHNITT DES FRONTPROFILS



CODICE ARTICOLO/ARTICLE CODE CODE ARTICLE/CÓDIGO DEL ARTÍCULO ARTIKELNUMMER	H mm	BARRA mm/BAR mm BARRE mm/BARRA mm STANGE mm
CD FB3	103	3000

Serie Maxi

Profilo frontale in alluminio per cassettone interno H 190 mm

- Il profilo frontale è fornito in barre da mm 3000 oppure per quantità tagliato a misura
- Finitura: color argento naturale

Maxi series

Aluminium front profile for internal deep drawer H 190 mm

- The front profile is supplied in 3000 mm bars or in quantities cut to size
- Finish: natural silver colour

Série Maxi

Profil frontal en aluminium pour tiroir profond interne H 190 mm

- Le profil frontal est fourni en barres de mm 3000 ou par quantité coupé sur mesure
- Finition: couleur argent naturel

Serie Maxi

Perfil frontal de aluminio para cajones grandes internos H 190 mm

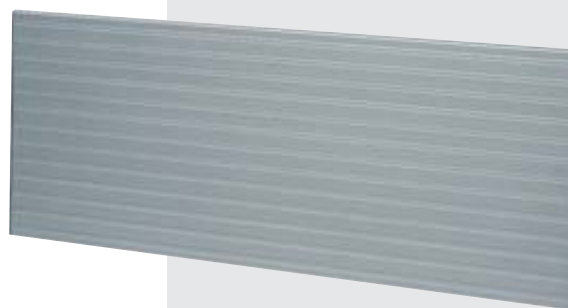
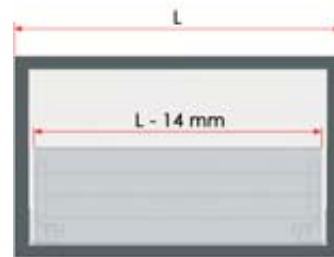
- El perfil frontal dispone de barras de 3000 mm o, para otras cantidades, cortadas a medida
- Acabado: color plateado natural

Serie Maxi

Frontprofil aus Aluminium für interne Schubkästen H 190 mm

- Das Frontprofil wird in Stangen zu 3000 mm oder nach Maß zugeschnitten nach Anzahl geliefert
- Finish: Farbe Silber natur

TAGLIO DEL PROFILO FRONTALE
CUT OF FRONT PROFILE
COUPE DU PROFIL FRONTAL
CORTE DEL PERFIL FRONTAL
SCHNITT DES FRONTPROFILS



CODICE ARTICOLO/ARTICLE CODE CODE ARTICLE/CÓDIGO DEL ARTICULO ARTIKELNUMMER	H mm	BARRA mm/BAR mm BARRE mm/BARRA mm STANGE mm
CD FA3	198	3000

Serie Flat

Profilo schienale in alluminio per vassoio H 50 mm

- Il profilo schienale è fornito in barre da mm 3000 oppure per quantità tagliato a misura
- Finitura: color argento naturale

Flat series

Aluminium back profile for inner tray H 50 mm

- The back profile is supplied in 3000 mm bars or in quantities cut to size
- Finish: natural silver colour

Série Flat

Profil dossier en aluminium pour plateau H 50 mm

- Le profil dossier est fourni en barres de mm 3000 ou par quantité coupé sur mesure
- Finition: couleur argent naturel

Serie Flat

Perfil respaldo de aluminio para bandeja H 50 mm

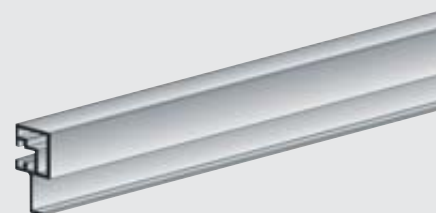
- El perfil respaldo dispone de barras de 3000 mm o, para otras cantidades, cortadas a medida
- Acabado: color plateado natural

Serie Flat

Rückwand aus Aluminium für Ablage H 50 mm

- Der Rückwand wird in Stangen zu 3000 mm oder nach Maß zugeschnitten nach Anzahl geliefert
- Finish: Farbe Silber natur

TAGLIO DEGLI SCHIENALI CD VF3
CUT OF CD VF3 BACKS
COUPE DES DOSSIERS CD VF3
CORTE DE LOS RESPALDOS CD VF3
SCHNITT DER RÜCKWAND CD VF3



CODICE ARTICOLO/ARTICLE CODE CODE ARTICLE/CÓDIGO DEL ARTICULO ARTIKELNUMMER	H mm	BARRA mm/BAR mm BARRE mm/BARRA mm STANGE mm
CD VF3	48	3000

Serie Mini

Profilo schienale in alluminio per cassetto H 95 mm

- Il profilo schienale è fornito in barre da mm 3000 oppure per quantità tagliato a misura
- Finitura: color argento naturale

Mini series

Aluminium back profile for internal drawers H 95 mm

- The back profile is supplied in 3000 mm bars or in quantities cut to size
- Finish: natural silver colour

Série Mini

Profil dossier en aluminium pour tiroir H 95 mm

- Le profil dossier est fourni en barres de mm 3000 ou par quantité coupé sur mesure
- Finition: couleur argent naturel

Serie Mini

Perfil respaldo de aluminio para cajones H 95 mm

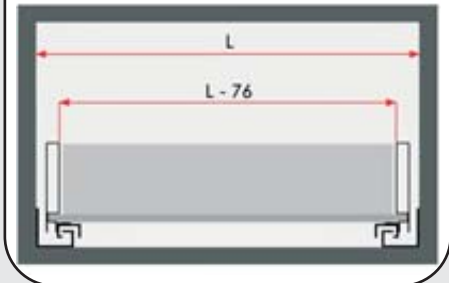
- El perfil respaldo dispone de barras de 3000 mm o, para otras cantidades, cortadas a medida
- Acabado: color plateado natural

Serie Mini

Rückwand aus Aluminium für Schubkästen H 95 mm

- Der Rückwand wird in Stangen zu 3000 mm oder nach Maß zugeschnitten nach Anzahl geliefert
- Finish: Farbe Silber natur

TAGLIO DEGLI SCHIENALI CD VB3
CUT OF CD VB3 BACKS
COUPE DES DOSSIERS CD VB3
CORTE DE LOS RESPALDOS CD VB3
SCHNITT DER RÜCKWAND CD VB3



CODICE ARTICOLO/ARTICLE CODE CODE ARTICLE/CÓDIGO DEL ARTÍCULO ARTIKELNUMMER	H mm	BARRA mm/BAR mm BARRE mm/BARRA mm STANGE mm
CD VB3	95	3000

Serie Maxi

Profilo schienale in alluminio per cassettone H 190 mm

- Il profilo schienale è fornito in barre da mm 3000 oppure per quantità tagliato a misura
- Finitura: color argento naturale

Maxi series

Aluminium back profile for internal deep drawer H 190 mm

- The back profile is supplied in 3000 mm bars or in quantities cut to size
- Finish: natural silver colour

Série Maxi

Profil dossier en aluminium pour tiroir profond H 190 mm

- Le profil dossier est fourni en barres de mm 3000 ou par quantité coupé sur mesure
- Finition: couleur argent naturel

Serie Maxi

Perfil respaldo de aluminio para cajones grandes H 190 mm

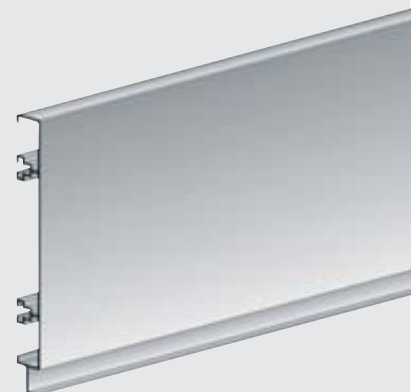
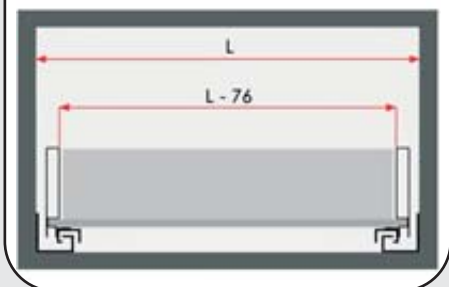
- El perfil respaldo dispone de barras de 3000 mm o, para otras cantidades, cortadas a medida
- Acabado: color plateado natural

Serie Maxi

Rückwand aus Aluminium für Schubkästen H 190 mm

- Der Rückwand wird in Stangen zu 3000 mm oder nach Maß zugeschnitten nach Anzahl geliefert
- Finish: Farbe Silber natur

TAGLIO DEGLI SCHIENALI CD VH3
CUT OF CD VH3 BACKS
COUPE DES DOSSIERS CD VH3
CORTE DE LOS RESPALDOS CD VH3
SCHNITT DER RÜCKWAND CD VH3



CODICE ARTICOLO/ARTICLE CODE CODE ARTICLE/CÓDIGO DEL ARTÍCULO ARTIKELNUMMER	H mm	BARRA mm/BAR mm BARRE mm/BARRA mm STANGE mm
CD VH3	190	3000

Serie Flat

Accessori per frontale H 50 mm

- Kit tappi e fissaggi in plastica per profilo frontale H 50 mm serie Flat

Flat series

Accessories for front H 50 mm

- Plastic stopper and attachment kits for front profile H 50 mm Flat series

Série Flat

Accessoires pour façade H 50 mm

- Kit bouchons et fixations en plastique pour profil frontal H 50 mm série Flat

Serie Flat

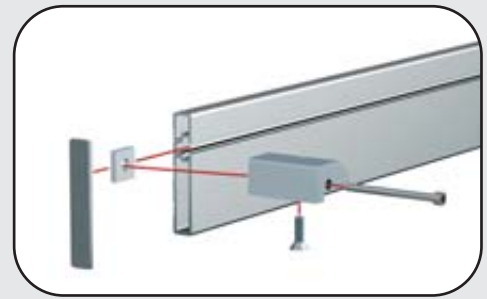
Accesorios para frontal H 50 mm

- Kit de tapones y fijaciones de plástico para perfil frontal H 50 mm serie Flat

Serie Flat

Zubehör für Frontteil H 50 mm

- Kit Abdeckungen und Befestigungen aus Kunststoff für Frontteil H 50 mm Serie Flat



CODICE ARTICOLO/ARTICLE CODE
CODE ARTICLE/CÓDIGO DEL ARTÍCULO
ARTIKELNUMMER

CD TFV

Serie Mini

Accessori per frontale H 95 mm

- Kit tappi e fissaggi in plastica per profilo frontale H 95 mm serie Mini

Mini series

Accessories for front H 95 mm

- Plastic stopper and attachment kits for front profile H 95 mm Mini series

Série Mini

Accessoires pour façade H 95 mm

- Kit bouchons et fixations en plastique pour profil frontal H 95 mm série Mini

Serie Mini

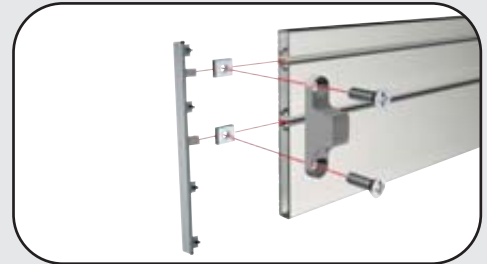
Accesorios para frontal H 95 mm

- Kit de tapones y fijaciones de plástico para perfil frontal H 95 mm serie Mini

Serie Mini

Zubehör für Frontteil H 95 mm

- Kit Abdeckungen und Befestigungen aus Kunststoff für Frontteil H 95 mm Serie Mini



CODICE ARTICOLO/ARTICLE CODE
CODE ARTICLE/CÓDIGO DEL ARTÍCULO
ARTIKELNUMMER

CD TFB

Serie Maxi

Accessori per frontale H 190 mm

- Kit tappi e fissaggi in plastica per profilo frontale H 190 mm serie Maxi

Maxi series

Accessories for front H 190 mm

- Plastic stopper and attachment kits for front profile H 190 mm Maxi series

Série Maxi

Accessoires pour façade H 190 mm

- Kit bouchons et fixations en plastique pour profil frontal H 190 mm série Maxi

Serie Maxi

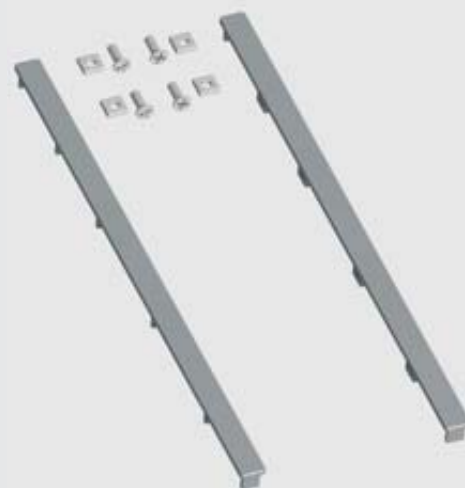
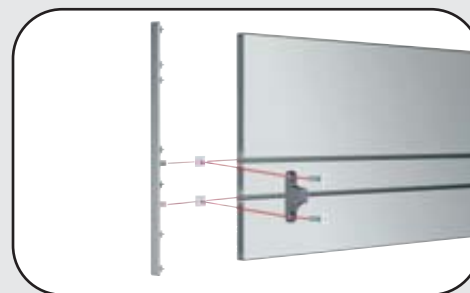
Accesorios para frontal H 190 mm

- Kit de tapones y fijaciones de plástico para perfil frontal H 190 mm serie Maxi

Serie Maxi

Zubehör für Frontteil H 190 mm

- Kit Abdeckungen und Befestigungen aus Kunststoff für Frontteil H 190 mm Serie Maxi



CODICE ARTICOLO/ARTICLE CODE
CODE ARTICLE/CÓDIGO DEL ARTÍCULO
ARTIKELNUMMER

CD TFA

Serie Mini - serie Maxi

Accessori per frontale

H 95 mm - H 190 mm

- Dima di posizionamento per aggancio anta

Mini series - Maxi series

Accessories for front

H 95 mm - H 190 mm

- Positioning template to attach flap

Série Mini - série Maxi

Accessoires pour façade

H 95 mm - H 190 mm

- Gabarit de positionnement pour accrochage porte

Serie Mini - serie Maxi

Accesorios para frontal

H 95 mm - H 190 mm

- Plantilla de colocación para enganche de la hoja

Serie Mini - serie Maxi

Zubehör für Frontteil

H 95 mm - H 190 mm

- Positionierschablone für das Einhängen der Tür



CODICE ARTICOLO/ARTICLE CODE
CODE ARTICLE/CÓDIGO DEL ARTÍCULO
ARTIKELNUMMER

CD T32

Serie Mini - serie Maxi
Accessori per cassetti e cassettoni
Kit stabilizzatori

- Il kit stabilizzatori è progettato per la serie di cassetti SPEED BOX, ma è adattabile ad altre tipologie di cassetto. Fornito in barre standard da mm 1200.

Mini series - Maxi series
Accessories for shallow and deep drawers
Stabiliser kit

- The stabiliser kit is designed for the SPEED BOX drawer range, but can be adapted to other types of drawer. It is supplied in standard 1200 mm bars.

Série Mini - série Maxi
Accessoires pour tiroirs et tiroirs profonds
Kit de stabilisation

- Le kit de stabilisation est conçu pour la série de tiroirs SPEED BOX, mais il peut être adapté à d'autres types de tiroirs. Fourni en barres standard de mm 1200.

Serie Mini - serie Maxi
Accesorios para cajones grandes y pequeños
Kit de estabilizadores

- El kit de estabilizadores se ha diseñado para la serie de cajones SPEED BOX, pero se adapta a otros tipos de cajones. Dispone de barras estándar de 1200 mm.

Serie Mini - serie Maxi
Zubehör für Schubläden und Schubkästen
Kit Stabilisatoren

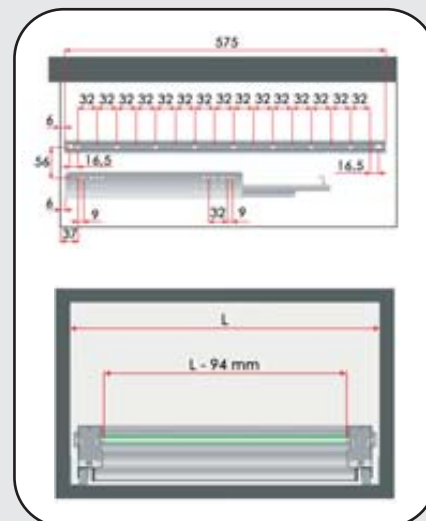
- Das Stabilisatorkit ist für die Schubladenserie SPEED BOX konzipiert, aber es kann auch für andere Schubladentypen angepasst werden. Es wird in Standardstangen mit 1200 mm geliefert.

CODICE ARTICOLO/ARTICLE CODE
 CODE ARTICLE/CÓDIGO DEL ARTÍCULO
 ARTIKELNUMMER

CD CST

BARRA mm/BAR mm
 BARRE mm/BARRA mm
 STANGE mm

1200



Serie Flat - serie Mini - serie Maxi
Accessori per schienale in alluminio
H 50 mm - H 95 mm - H 190 mm

- Set viti per assemblaggio schienale in alluminio

Flat series - Mini series - Maxi series
Accessories for aluminium backs
H 50 mm - H 95 mm - H 190 mm

- Set of screws for assembly of aluminium back

Série Flat - série Mini - série Maxi
Accessoires pour dossier en aluminium
H 50 mm - H 95 mm - H 190 mm

- Set vis pour assemblage dos en aluminium

Serie Flat - serie Mini - serie Maxi
Accesorios para respaldo de aluminio
H 50 mm - H 95 mm - H 190 mm

- Juego de tornillos para el montaje del respaldo de aluminio

Serie Flat - serie Mini - serie Maxi
Zubehör für Rückwand aus Aluminium
H 50 mm - H 95 mm - H 190 mm

- Schraubensatz für den Einbau der Rückwand aus Aluminium



CODICE ARTICOLO/ARTICLE CODE
 CODE ARTICLE/CÓDIGO DEL ARTÍCULO
 ARTIKELNUMMER

CD VK4

I riquadri possono essere forniti premontati a dimensione richiesta (escluso vetro).

The frames may be supplied pre-assembled in requested size (excluding glass).

Les cadres peuvent être fournis pré montés dans les dimensions requises (sans le verre).

Los recuadros pueden entregarse premontados con el tamaño solicitado (no incluye el vidrio).

Die Einsätze können auch in der gewünschten Größe vormontiert geliefert werden (ohne Glas).

Accessori

Profilo in alluminio per riquadro fondo in vetro

- Il profilo per riquadro fondo in vetro è fornito in barre da mm 3000
- Finitura: color argento naturale

Accessories

Aluminium profile for glass base frame

- The profile for glass base frame is supplied in 3000 mm bars
- Finish: natural silver colour

Accessoires

Profil en aluminium pour cadre fond en verre

- Le profil pour cadre fond en verre est fourni en barres de mm 3000
- Finition: couleur argent naturel

Accesorios

Perfil de aluminio para recuadro del fondo de vidrio

- El perfil para recuadro del fondo de vidrio dispone de barras de 3000 mm
- Acabado: color plateado natural

Zubehör

Aluprofil für Glasbodeneinsatz

- Das Profil für den Glasbodeneinsatz wird in Stangen zu 3000 mm geliefert
- Finish: Farbe Silber natur

CODICE ARTICOLO/ARTICLE CODE
CODE ARTICLE/CÓDIGO DEL ARTÍCULO
ARTIKELNUMMER

CD PV3



Accessori

Guarnizione in PVC semirigido

- La guarnizione per fondo in vetro è fornito in barre da mm 3000

Accessories

Gasket in semirigid PVC

- The gasket for glass base frame is supplied in 3000 mm bars

Accessoires

Joint en PVC semi-rigide

- Le joint pour fond en verre est fourni en barres de mm 3000

Accesorios

Junta de PVC semirígido

- La junta para el fondo de vidrio dispone de barras de 3000 mm

Zubehör

Halbfeste PVC-Dichtung

- Das Dichtung für den Glasbodeneinsatz wird in Stangen zu 3000 mm geliefert

CODICE ARTICOLO/ARTICLE CODE
CODE ARTICLE/CÓDIGO DEL ARTÍCULO
ARTIKELNUMMER

CD GV3



Accessori

Kit montaggio riquadro vetro

Accessories

Glass panel assembly kit

Accessoires

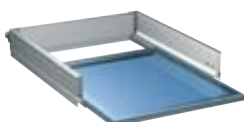
Kit d'assemblage panneau en verre

Accesorios

Kit de montaje del recuadro para cristal

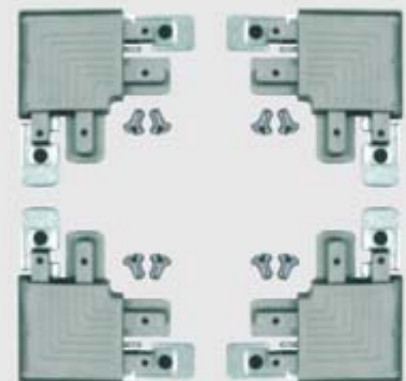
Zubehör

Montagekit Glasbodeneinsatz



CODICE ARTICOLO/ARTICLE CODE
CODE ARTICLE/CÓDIGO DEL ARTÍCULO
ARTIKELNUMMER

CD SRV



Accessori per serie Mini H 95 mm Kit schienale con ritaglio sifone per sottovasche

- Il kit schienale con ritaglio sifone è utilizzabile su spondine di profondità: 418 mm, 468 mm, 518 mm.
- Il kit contiene: n. 05 spezzoni schienale in alluminio, n. 04 angoli di giunzione in ABS, n. 10 viti, n. 10 dadi
- Finitura: color argento naturale

Accessories for Mini range H 95 mm Back kit with cut-out for siphon for under sink units

- The back kit with cut-out for siphon can be used with side panels having following depths: 418 mm, 468 mm, 518 mm
- The kit contains: 5 sections of back in aluminium, 4 corner joints in ABS, 10 screws, 10 nuts.
- Finish: natural silver colour

Accessoires pour série Mini H 95 mm Kit dossier avec découpe siphon sous évier

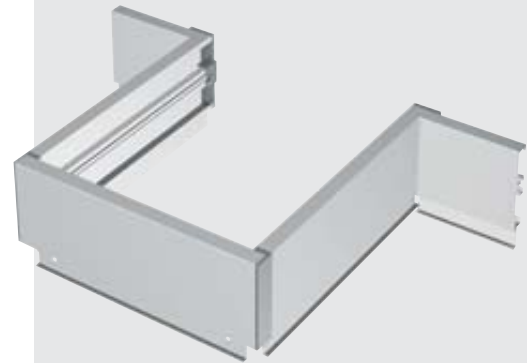
- Le dossier avec découpe siphon peut être utilisé sur les côtés de profondeur: 418 mm, 468 mm, 518 mm
- Le kit contient: 5 segments de dossier en aluminium, 4 cornières de jonction en ABS, 10 vis, 10 écrous.
- Finition: couleur argent naturel

Accesorios para la serie Mini H 95 mm Kit del respaldo con recorte pensado para el sifón de debajo del fregadero

- El kit del fondo con recorte para el sifón se puede utilizar en laterales con profundidades: 418 mm, 468 mm, 518 mm
- El kit contiene: 5 fragmentos del fondo de aluminio, 4 ángulos de junta de ABS, 10 tornillos, 10 tuercas
- Acabado: color plateado natural

Zubehör für Serie Mini H 95 mm Kit Rückwand mit Siphonausschnitt für Wannenunterschrank

- Das Kit Rückwand mit Siphonausschnitt kann an Seitenleisten folgender Tiefe verwendet werden: 418 mm, 468 mm, 518 mm
- Das Kit umfasst: 05 Alu-Rückwandabschnitte, 04 ABS-Verbindungswinkel, 10 Schrauben, 10 Muttern
- Finish: Farbe Silber natur



CODICE ARTICOLO/ARTICLE CODE CODE ARTICLE/CODIGO DEL ARTICULO ARTIKELNUMMER	B mm
CD SF VB 60	600
CD SF VB 80	800
CD SF VB 90	900
CD SF VB 100	1000
CD SF VB 120	1200

Taglio degli schienali

Cut of backs

Coupe des dossiers

Corte de los respaldos

Schnitt der Rückwand

SP*	SH
16 mm	108 mm
18 mm	106 mm
19 mm	105 mm
20 mm	104 mm

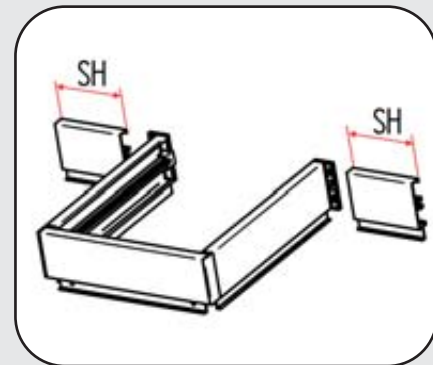
*SP = Spessore spalla del mobile

*SP = Thickness of unit shoulder

*SP = Épaisseur du jambage du meuble

*SP = Grosor lateral del mueble

*SP = Dicke Seitenteil



Preparazione del fondo

Preparation of base

Préparation du fond

Preparación del fondo

Bodenvorbereitung

BASE	X
600 mm	260 mm
800 mm	460 mm
900 mm	560 mm
1000 mm	660 mm
1200 mm	860 mm

