

# SPEED BOX IN COLOR



Sistema modulare ad elementi scorrevoli per cassetti e cassettoni in alluminio verniciato antigraffio

Modular system with sliding elements for shallow and deep drawers in non-scratch painted aluminium

Système modulaire formé d'éléments coulissants pour tiroirs, tiroirs profonds en aluminium peint anti-rayures

Sistema modular y elementos deslizantes para cajones de aluminio con pintura antiarañazos

Modulsystem mit Schiebeelementen für Schubläden und -kästen aus kratzfest lackiertem Aluminium

## Serie Mini - Spondine laterali H 95 mm in alluminio verniciato complete di guide

- Guide con autoriento ammortizzato
- Portata guide: 30 kg
- Finitura: color oro-avorio martellato antigraffio

## Mini series - Side panels H 95 mm of painted aluminium complete with runners

- Runners with dampened self-closing mechanism
- Runner capacity: 30 kg
- Finish: gold-ivory colour, hammered, scratchproof

P = Profondità interna minima del mobile

P = Minimal internal depth of unit

P = Profondeur interne minimale du meuble

P = Profundidad interna mínima del mueble

P = Minimale Innentiefe des Möbelstücks



## Série Mini - Côtés H 95 mm en aluminium peint dotés de glissières

- Glissières à retour automatique amorti
- Portée des glissières : 30 kg
- Finition: couleur or-ivoire martelé anti-rayures

## Serie Mini - Laterales H 95 mm de aluminio pintado con guías

- Guías con retorno automático amortiguado
- Capacidad de las guías: 30 kg
- Acabado: color dorado-marfil martillado antiarañazos

## Serie Mini - Seitenleisten H 95 mm aus Aluminium, lackiert, komplett mit Führungen

- Führungsschienen mit gedämpftem Selbsteinzug
- Tragkraft der Führungen: 30 kg
- Finish: Farbe Gold-Elfenbein mit Hammerschlagstruktur, kratzfest



CODICE ARTICOLO/ARTICLE CODE  
CODE ARTICLE/CÓDIGO DEL ARTÍCULO  
ARTIKELNUMMER

K3 BTS OR 50

P

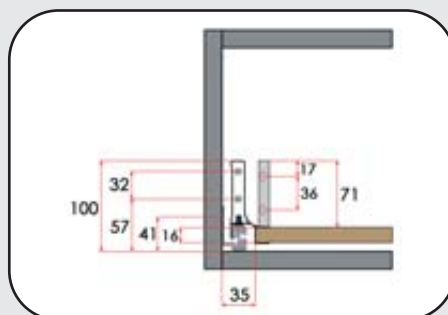
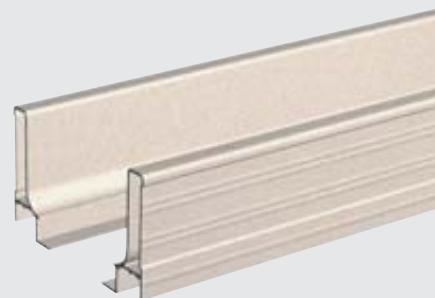
mm

H

mm

479

95



## Serie Maxi - Spondine laterali H 190 mm in alluminio verniciato complete di guide

- Guide con autoriento ammortizzato
- Portata guide: 30 kg
- Finitura: color oro-avorio martellato antigraffio

## Maxi series - Side panels H 190 mm of painted aluminium complete with runners

- Runners with dampened self-closing mechanism
- Runner capacity: 30 kg
- Finish: gold-ivory colour, hammered, scratchproof

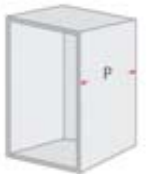
P = Profondità interna minima del mobile

P = Minimal internal depth of unit

P = Profondeur interne minimale du meuble

P = Profundidad interna mínima del mueble

P = Minimale Innentiefe des Möbelstücks



## Série Maxi - Côtés H 190 mm en aluminium peint dotés de glissières

- Glissières à retour automatique amorti
- Portée des glissières : 30 kg
- Finition: couleur or-ivoire martelé anti-rayures

## Serie Maxi - Laterales H 190 mm de aluminio pintado con guías

- Guías con retorno automático amortiguado
- Capacidad de las guías: 30 kg
- Acabado: color dorado-marfil martillado antiarañazos

## Serie Maxi - Seitenleisten H 190 mm aus Aluminium, lackiert, komplett mit Führungen

- Führungsschienen mit gedämpftem Selbsteinzug
- Tragkraft der Führungen: 30 kg
- Finish: Farbe Gold-Elfenbein mit Hammerschlagstruktur, kratzfest



CODICE ARTICOLO/ARTICLE CODE  
CODE ARTICLE/CÓDIGO DEL ARTÍCULO  
ARTIKELNUMMER

K3 HTS OR 50

P

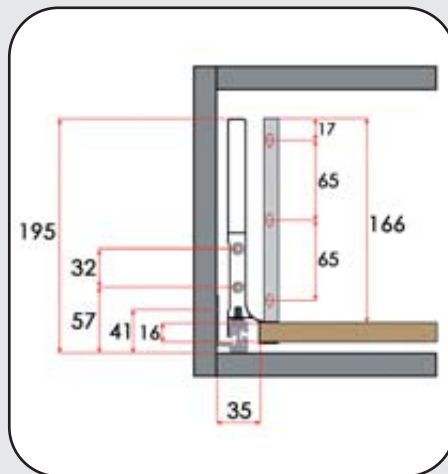
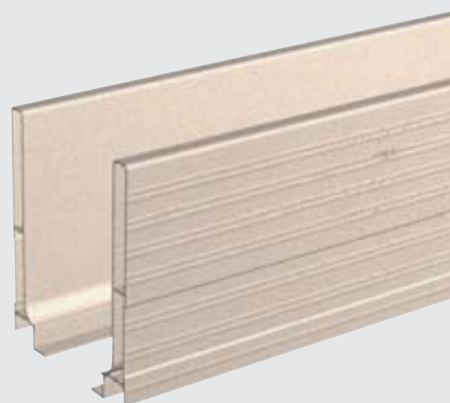
mm

H

mm

479

190



- Guide con autoriento ammortizzato

- Portata guide: 50 kg

- Finitura: color oro-avorio martellato antigraffio

- Runners with dampened self-closing mechanism

- Runner capacity: 50 kg

- Finish: gold-ivory colour, hammered, scratchproof

- Glissières à retour automatique amorti

- Portée des glissières: 50 kg

- Finition: couleur or-ivoire martelé anti-rayures

- Guías con retorno automático amortiguado

- Capacidad de las guías: 50 kg

- Acabado: color dorado-marfil martillado antiarañazos

- Führungsschienen mit gedämpftem Selbsteinzug

- Tragkraft der Führungen: 50 kg

- Finish: Farbe Gold-Elfenbein mit Hammerschlagstruktur, kratzfest



CODICE ARTICOLO/ARTICLE CODE  
CODE ARTICLE/CÓDIGO DEL ARTÍCULO  
ARTIKELNUMMER

K5 HTS OR 50

P

mm

H

mm

480

190

# SPEED BOX IN COLOR



## Serie Mini - Spondine laterali H 95 mm in alluminio verniciato complete di guide

- Guide con autorientro ammortizzato
- Portata guide: 30 kg
- Finitura: color rame martellato antigraffio

## Mini series - Side panels H 95 mm of painted aluminium complete with runners

- Runners with dampened self-closing mechanism
- Runner capacity: 30 kg
- Finish: copper colour, hammered, scratchproof

P = Profondità interna minima del mobile

P = Minimal internal depth of unit

P = Profondeur interne minimale du meuble

P = Profundidad interna mínima del mueble

P = Minimale Innentiefe des Möbelstücks



## Série Mini - Côtés H 95 mm en aluminium peint dotés de glissières

- Glissières à retour automatique amorti
- Portée des glissières: 30 kg
- Finition: couleur cuivre martelé anti-rayures

## Serie Mini - Laterales H 95 mm de aluminio pintado con guías

- Guías con retorno automático amortiguado
- Capacidad de las guías: 30 kg
- Acabado: color cobre martillado antiarañazos

## Serie Mini - Seitenleisten H 95 mm aus Aluminium, lackiert, komplett mit Führungen

- Führungsschienen mit gedämpftem Selbsteinzug
- Tragkraft der Führungen: 30 kg
- Finish: Farbe Kupfer mit Hammerschlagstruktur, kratzfest



CODICE ARTICOLO/ARTICLE CODE  
CODE ARTICLE/CÓDIGO DEL ARTÍCULO  
ARTIKELNUMMER

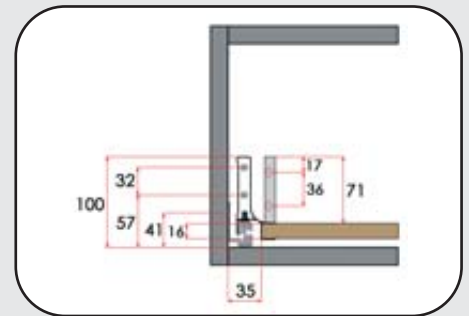
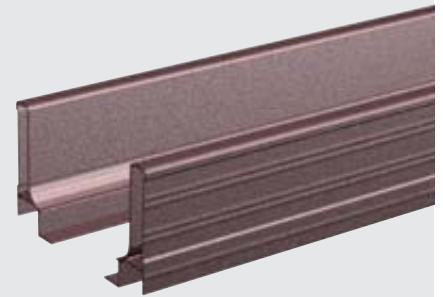
K3 BTS RM 50

P  
mm

H  
mm

479

95



## Serie Maxi - Spondine laterali H 190 mm in alluminio verniciato complete di guide

- Guide con autorientro ammortizzato
- Portata guide: 50 kg
- Finitura: color rame martellato antigraffio

## Maxi series - Side panels H 190 mm of painted aluminium complete with runners

- Runners with dampened self-closing mechanism
- Runner capacity: 50 kg
- Finish: copper colour, hammered, scratchproof

P = Profondità interna minima del mobile

P = Minimal internal depth of unit

P = Profondeur interne minimale du meuble

P = Profundidad interna mínima del mueble

P = Minimale Innentiefe des Möbelstücks



## Série Maxi - Côtés H 190 mm en aluminium peint dotés de glissières

- Glissières à retour automatique amorti
- Portée des glissières: 50 kg
- Finition: couleur cuivre martelé anti-rayures

## Serie Maxi - Laterales H 190 mm de aluminio pintado con guías

- Guías con retorno automático amortiguado
- Capacidad de las guías: 50 kg
- Acabado: color cobre martillado antiarañazos

## Serie Maxi - Seitenleisten H 190 mm aus Aluminium, lackiert, komplett mit Führungen

- Führungsschienen mit gedämpftem Selbsteinzug
- Tragkraft der Führungen: 50 kg
- Finish: Farbe Kupfer mit Hammerschlagstruktur, kratzfest



CODICE ARTICOLO/ARTICLE CODE  
CODE ARTICLE/CÓDIGO DEL ARTÍCULO  
ARTIKELNUMMER

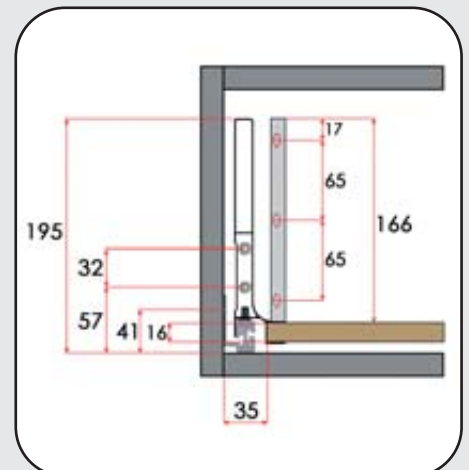
K3 HTS RM 50

P  
mm

H  
mm

479

190



- Guide con autorientro ammortizzato
- Portata guide: 50 kg
- Finitura: color rame martellato antigraffio

- Runners with dampened self-closing mechanism
- Runner capacity: 50 kg
- Finish: copper colour, hammered, scratchproof

- Glissières à retour automatique amorti
- Portée des glissières: 50 kg
- Finition: couleur cuivre martelé anti-rayures

- Führungsschienen mit gedämpftem Selbsteinzug
- Tragkraft der Führungen: 50 kg
- Finish: Farbe Kupfer mit Hammerschlagstruktur, kratzfest

- Guías con retorno automático amortiguado
- Capacidad de las guías: 50 kg
- Acabado: color cobre martillado antiarañazos

- Führungsschienen mit gedämpftem Selbsteinzug
- Tragkraft der Führungen: 50 kg
- Finish: Farbe Kupfer mit Hammerschlagstruktur, kratzfest

- Führungsschienen mit gedämpftem Selbsteinzug
- Tragkraft der Führungen: 50 kg
- Finish: Farbe Kupfer mit Hammerschlagstruktur, kratzfest

CODICE ARTICOLO/ARTICLE CODE  
CODE ARTICLE/CÓDIGO DEL ARTÍCULO  
ARTIKELNUMMER

K5 HTS RM 50

P  
mm

H  
mm

480

190

## Serie Mini - Profilo frontale in alluminio verniciato per cassetto interno H 95 mm

- Finitura: color oro-avorio martellato antigraffio
- Il profilo frontale è fornito in barre da mm 3000 oppure per quantità tagliato a misura

## Mini series - Painted aluminium front profile for internal drawers H 95 mm

- Finish: gold-ivory colour, hammered, scratchproof
- The front profile is supplied in 3000 mm bars or in quantities cut to size

## Série Mini - Profil frontal en aluminium peint pour tiroir interne H 95 mm

- Finition: couleur or-ivoire martelé anti-rayures
- Le profil frontal est fourni en barres de mm 3000 ou par quantité coupé sur mesure

CODICE ARTICOLO/ARTICLE CODE CODE ARTICLE/CÓDIGO DEL ARTÍCULO ARTIKELNUMMER	H mm	BARRA mm/BAR mm BARRE mm/BARRA mm STANGE mm
CD FB3 OR	103	3000

- Finitura: color rame martellato antigraffio
- Finish: copper colour, hammered, scratchproof
- Finition: couleur cuivre martelé anti-rayures
- Acabado: color cobre martillado antiarañazos
- Finish: Farbe Kupfer mit Hammerschlagstruktur, kratzfest

CODICE ARTICOLO/ARTICLE CODE CODE ARTICLE/CÓDIGO DEL ARTÍCULO ARTIKELNUMMER	H mm	BARRA mm/BAR mm BARRE mm/BARRA mm STANGE mm
CD FB3 RM	103	3000

## Serie Maxi - Profilo frontale in alluminio verniciato per cassetto interno H 190 mm

- Finitura: color oro-avorio martellato antigraffio
- Il profilo frontale è fornito in barre da mm 3000 oppure per quantità tagliato a misura

## Maxi series - Painted aluminium front profile for internal deep drawer H 190 mm

- Finish: gold-ivory colour, hammered, scratchproof
- The front profile is supplied in 3000 mm bars or in quantities cut to size

## Série Maxi - Profil frontal en aluminium peint pour tiroir profond interne H 190 mm

- Finition: couleur or-ivoire martelé anti-rayures
- Le profil frontal est fourni en barres de mm 3000 ou par quantité coupé sur mesure

CODICE ARTICOLO/ARTICLE CODE CODE ARTICLE/CÓDIGO DEL ARTÍCULO ARTIKELNUMMER	H mm	BARRA mm/BAR mm BARRE mm/BARRA mm STANGE mm
CD FA3 OR	198	3000

- Finitura: color rame martellato antigraffio
- Finish: copper colour, hammered, scratchproof
- Finition: couleur cuivre martelé anti-rayures
- Acabado: color cobre martillado antiarañazos
- Finish: Farbe Kupfer mit Hammerschlagstruktur, kratzfest

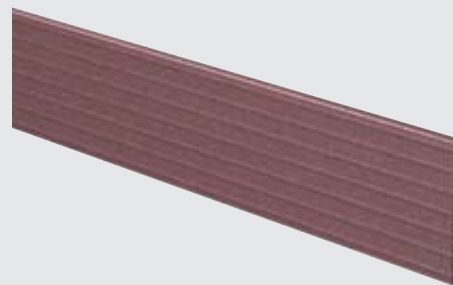
CODICE ARTICOLO/ARTICLE CODE CODE ARTICLE/CÓDIGO DEL ARTÍCULO ARTIKELNUMMER	H mm	BARRA mm/BAR mm BARRE mm/BARRA mm STANGE mm
CD FA3 RM	198	3000

## Serie Mini - Perfil frontal de aluminio pintado para cajones internos H 95 mm

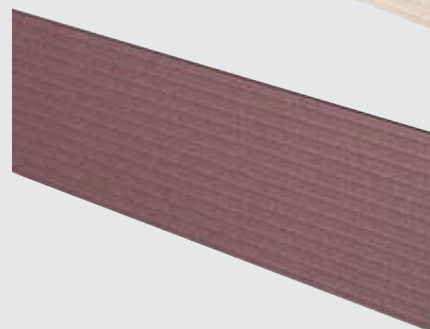
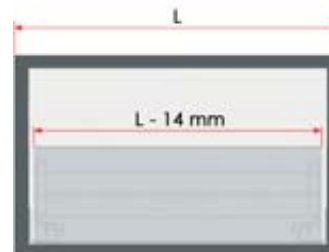
- Acabado: color dorado-marfil martillado antiarañazos
- El perfil frontal dispone de barras de 3000 mm o, para otras cantidades, cortadas a medida

## Serie Mini - Frontprofil aus Aluminium lackiert für interne Schubladen H 95 mm

- Finish: Farbe Gold-Elfenbein mit Hammerschlagstruktur, kratzfest
- Das Frontprofil wird in Stangen zu 3000 mm oder nach Maß zugeschnitten nach Anzahl geliefert



TAGLIO DEL PROFILO FRONTALE  
CUT OF FRONT PROFILE  
COUPE DU PROFIL FRONTAL  
CORTE DEL PERFIL FRONTAL  
SCHNITT DES FRONTPROFILS



## Serie Mini - Profilo schienale in alluminio verniciato per cassetto H 95 mm

- Finitura: color oro-avorio martellato antigraffio
- Il profilo schienale è fornito in barre da mm 3000 oppure per quantità tagliato a misura

## Mini series - Painted aluminium back profile for internal drawers H 95 mm

- Finish: gold-ivory colour, hammered, scratchproof
- The back profile is supplied in 3000 mm bars or in quantities cut to size

## Série Mini - Profil dossier en aluminium peint pour tiroir H 95 mm

- Finition: couleur or-ivoire martelé anti-rayures
- Le profil dossier est fourni en barres de mm 3000 ou par quantité coupé sur mesure

## Serie Mini - Perfil respaldo de aluminio pintado para cajones H 95 mm

- Acabado: color dorado-marfil martillado antiarañazos
- El perfil respaldo dispone de barras de 3000 mm o, para otras cantidades, cortadas a medida

## Serie Mini - Rückwand aus Aluminium lackiert für Schubkästen H 95 mm

- Finish: Farbe Gold-Elfenbein mit Hammerschlagstruktur, kratzfest
- Der Rückwand wird in Stangen zu 3000 mm oder nach Maß zugeschnitten nach Anzahl geliefert

CODICE ARTICOLO/ARTICLE CODE CODE ARTICLE/CÓDIGO DEL ARTÍCULO ARTIKELNUMMER	H mm	BARRA mm/BAR mm BARRE mm/BARRA mm STANGE mm
CD VB3 OR	95	3000

- Finitura: color rame martellato antigraffio
- Finish: copper colour, hammered, scratchproof
- Finition: couleur cuivre martelé anti-rayures

- Acabado: color cobre martillado antiarañazos
- Finish: Farbe Kupfer mit Hammerschlagstruktur, kratzfest

CODICE ARTICOLO/ARTICLE CODE CODE ARTICLE/CÓDIGO DEL ARTÍCULO ARTIKELNUMMER	H mm	BARRA mm/BAR mm BARRE mm/BARRA mm STANGE mm
CD VB3 RM	95	3000

## Serie Maxi - Profilo schienale in alluminio verniciato per cassettone H 190 mm

- Finitura: color oro-avorio martellato antigraffio
- Il profilo schienale è fornito in barre da mm 3000 oppure per quantità tagliato a misura

## Maxi series - Painted aluminium back profile for internal deep drawer H 190 mm

- Finish: gold-ivory colour, hammered, scratchproof
- The back profile is supplied in 3000 mm bars or in quantities cut to size

## Série Maxi - Profil dossier en aluminium peint pour tiroir profond H 190 mm

- Finition: couleur or-ivoire martelé anti-rayures
- Le profil dossier est fourni en barres de mm 3000 ou par quantité coupé sur mesure

## Serie Maxi - Perfil respaldo de aluminio pintado para cajones grandes H 190 mm

- Acabado: color dorado-marfil martillado antiarañazos
- El perfil respaldo dispone de barras de 3000 mm o, para otras cantidades, cortadas a medida

## Serie Maxi - Rückwand aus Aluminium lackiert für Schubkästen H 190 mm

- Finish: Farbe Gold-Elfenbein mit Hammerschlagstruktur, kratzfest
- Der Rückwand wird in Stangen zu 3000 mm oder nach Maß zugeschnitten nach Anzahl geliefert

CODICE ARTICOLO/ARTICLE CODE CODE ARTICLE/CÓDIGO DEL ARTÍCULO ARTIKELNUMMER	H mm	BARRA mm/BAR mm BARRE mm/BARRA mm STANGE mm
CD VH3 OR	190	3000

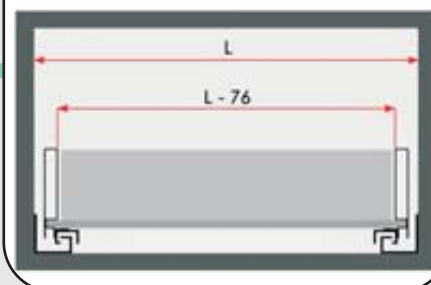
- Finitura: color rame martellato antigraffio
- Finish: copper colour, hammered, scratchproof
- Finition: couleur cuivre martelé anti-rayures

- Acabado: color cobre martillado antiarañazos
- Finish: Farbe Kupfer mit Hammerschlagstruktur, kratzfest

CODICE ARTICOLO/ARTICLE CODE CODE ARTICLE/CÓDIGO DEL ARTÍCULO ARTIKELNUMMER	H mm	BARRA mm/BAR mm BARRE mm/BARRA mm STANGE mm
CD VH3 RM	190	3000



TAGLIO DEL PROFILO SCHIENALE  
CUT OF BACKS  
COUPE DES DOSSIERS  
CORTE DE LOS RESPALDOS  
SCHNITT DER RÜCKWAND



## Serie Mini - Accessori per frontale H 95 mm

- Finitura: color avorio
- Kit tappi e fissaggi in plastica per profilo frontale H 95 mm serie Mini

## Mini series - Accessories for front H 95 mm

- Finish: ivory colour
- Plastic stopper and attachment kits for front profile H 95 mm Mini series

## Série Mini - Accessoires pour façade H 95 mm

- Finition: couleur ivoire
- Kit bouchons et fixations en plastique pour profil frontal H 95 mm série Mini

## Serie Mini - Accesorios para frontal H 95 mm

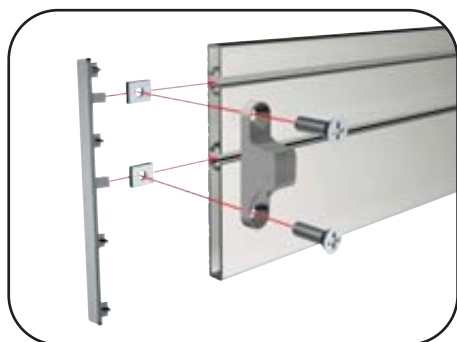
- Acabado: color marfil
- Kit de tapones y fijaciones de plástico para perfil frontal H 95 mm serie Mini

## Serie Mini - Zubehör für Frontteil H 95 mm

- Finish: Farbe Elfenbein
- Kit Abdeckungen und Befestigungen aus Kunststoff für Frontteil H 95 mm Serie Mini

CODICE ARTICOLO/ARTICLE CODE  
CODE ARTICLE/CÓDIGO DEL ARTÍCULO  
ARTIKELNUMMER

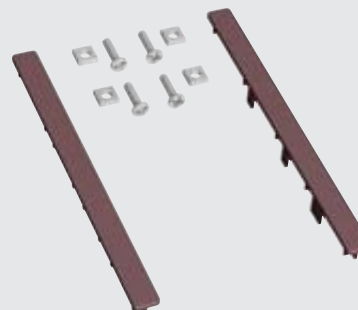
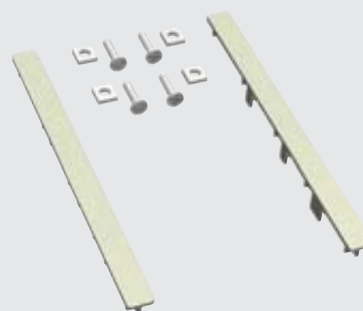
CD TFB OR



- Finitura: color brown
- Finish: brown colour
- Finition: couleur brown
- Acabado: color brown
- Finish: Farbe brown

CODICE ARTICOLO/ARTICLE CODE  
CODE ARTICLE/CÓDIGO DEL ARTÍCULO  
ARTIKELNUMMER

CD TFB RM



## Serie Maxi - Accessori per frontale H 190 mm

- Finitura: color avorio
- Kit tappi e fissaggi in plastica per profilo frontale H 190 mm serie Maxi

## Maxi series - Accessories for front H 190 mm

- Finish: ivory colour
- Plastic stopper and attachment kits for front profile H 190 mm Maxi series

## Série Maxi - Accessoires pour façade H 190 mm

- Finition: couleur ivoire
- Kit bouchons et fixations en plastique pour profil frontal H 190 mm série Maxi

## Serie Maxi - Accesorios para frontal H 190 mm

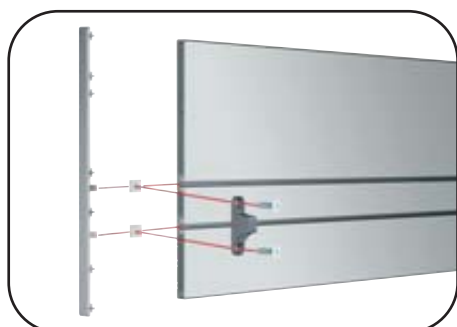
- Acabado: color marfil
- Kit de tapones y fijaciones de plástico para perfil frontal H 190 mm serie Maxi

## Serie Maxi - Zubehör für Frontteil H 190 mm

- Finish: Farbe Elfenbein
- Kit Abdeckungen und Befestigungen aus Kunststoff für Frontteil H 190 mm Serie Maxi

CODICE ARTICOLO/ARTICLE CODE  
CODE ARTICLE/CÓDIGO DEL ARTÍCULO  
ARTIKELNUMMER

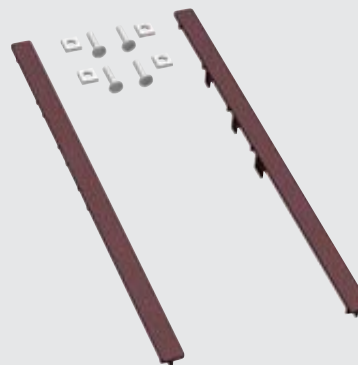
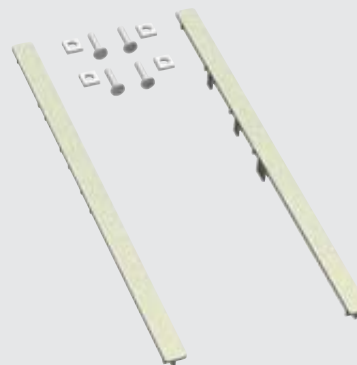
CD TFA OR



- Finitura: color brown
- Finish: brown colour
- Finition: couleur brown
- Acabado: color brown
- Finish: Farbe brown

CODICE ARTICOLO/ARTICLE CODE  
CODE ARTICLE/CÓDIGO DEL ARTÍCULO  
ARTIKELNUMMER

CD TFA RM



**Serie Mini - serie Maxi**  
**Accessori per frontale**  
**H 95 mm - H 190 mm**

- Dima di posizionamento per aggancio anta

**Mini series - Maxi series**

**Accessories for front**  
**H 95 mm - H 190 mm**

- Positioning template to attach flap

**Série Mini - série Maxi**  
**Accessoires pour façade**  
**H 95 mm - H 190 mm**

- Gabarit de positionnement pour accrochage porte

**Serie Mini - serie Maxi**  
**Accesorios para frontal**  
**H 95 mm - H 190 mm**

- Plantilla de colocación para enganche de la hoja

**Serie Mini - serie Maxi**  
**Zubehör für Frontteil**  
**H 95 mm - H 190 mm**

- Positionierschablone für das Einhängen der Tür



CODICE ARTICOLO/ARTICLE CODE  
 CODE ARTICLE/CÓDIGO DEL ARTÍCULO  
 ARTIKELNUMMER

CD T32

**Serie Mini - serie Maxi**  
**Accessori per cassetti e cassettoni**  
**in alluminio verniciato**  
**Kit stabilizzatori**

- Il kit stabilizzatori è progettato per la serie di cassetti SPEED BOX, ma è adattabile ad altre tipologie di cassetto. Fornito in barre standard da mm 1200.

**Mini series - Maxi series**  
**Painted aluminium accessories**  
**for shallow and deep drawers**  
**Stabiliser kit**

- The stabiliser kit is designed for the SPEED BOX drawer range, but can be adapted to other types of drawer. It is supplied in standard 1200 mm bars.

**Série Mini - série Maxi**  
**Accessoires pour tiroirs et tiroirs**  
**profonds en aluminium peint**  
**Kit de stabilisation**

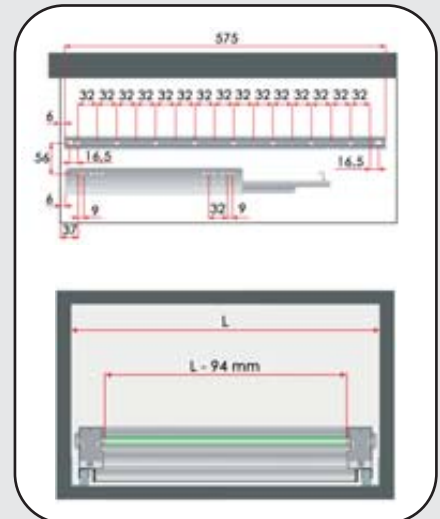
- Le kit de stabilisation est conçu pour la série de tiroirs SPEED BOX, mais il peut être adapté à d'autres types de tiroirs. Fourni en barres standard de mm 1200.

**Serie Mini - serie Maxi**  
**Accesorios para cajones grandes**  
**y pequeños de aluminio pintado**  
**Kit de estabilizadores**

- El kit de estabilizadores se ha diseñado para la serie de cajones SPEED BOX, pero se adapta a otros tipos de cajones. Dispone de barras estándar de 1200 mm.

**Serie Mini - serie Maxi**  
**Zubehör für Schubladen und Schubkästen**  
**aus Aluminium lackiert**  
**Kit Stabilisatoren**

- Das Stabilisatorkit ist für die Schubladenserie SPEED BOX konzipiert, aber es kann auch für andere Schubladentypen angepasst werden. Es wird in Standardstangen mit 1200 mm geliefert.

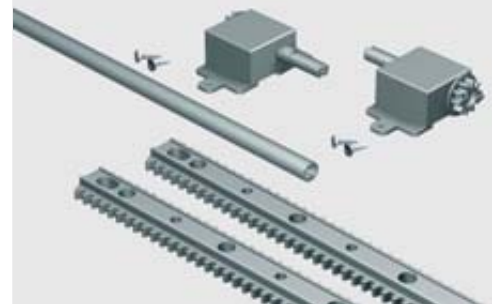


CODICE ARTICOLO/ARTICLE CODE  
 CODE ARTICLE/CÓDIGO DEL ARTÍCULO  
 ARTIKELNUMMER

CD CST

BARRA mm/BAR mm  
 BARRA mm/BARRA mm  
 STANGE mm

1200



**Serie Mini - serie Maxi**  
**Accessori per schienale in alluminio**  
**verniciato H 95 mm - H 190 mm**

- Set viti per assemblaggio schienale in alluminio verniciato

**Mini series - Maxi series**  
**Accessories for painted aluminium backs**  
**H 95 mm - H 190 mm**

- Set of screws for assembly of painted aluminium back

**Série Mini - série Maxi**  
**Accessoires pour dossier en aluminium**  
**peint H 95 mm - H 190 mm**

- Set vis pour assemblage dos en aluminium peint

**Serie Mini - serie Maxi**  
**Accesorios para respaldo de aluminio**  
**pintado H 95 mm - H 190 mm**

- Juego de tornillos para el montaje del respaldo de aluminio pintado

**Serie Mini - serie Maxi**  
**Zubehör für Rückwand aus Aluminium**  
**lackiert H 95 mm - H 190 mm**

- Schraubensatz für den Einbau der Rückwand aus Aluminium lackiert



CODICE ARTICOLO/ARTICLE CODE  
 CODE ARTICLE/CÓDIGO DEL ARTÍCULO  
 ARTIKELNUMMER

CD VK4

## Accessori per serie Mini H 95 mm Kit schienale con ritaglio sifone per sottovasche

- Il kit schienale con ritaglio sifone è utilizzabile su spondine di profondità: 418 mm, 468 mm, 518 mm.
- Il kit contiene: n. 05 spezzoni schienale in alluminio, n. 04 angoli di giunzione in ABS, n. 10 viti, n. 10 dadi.
- Finitura: color oro-avorio martellato antigraffio

## Accessories for Mini range H 95 mm Back kit with cut-out for siphon for under sink units

- The back kit with cut-out for siphon can be used with side panels having following depths: 418 mm, 468 mm, 518 mm.
- The kit contains: 5 sections of back in aluminium, 4 corner joints in ABS, 10 screws, 10 nuts.
- Finish: gold-ivory colour, hammered, scratchproof

## Accessoires pour série Mini H 95 mm Kit dossier avec découpe siphon sous évier

- Le dossier avec découpe siphon peut être utilisé sur les côtés de profondeur: 418 mm, 468 mm, 518 mm.
- Le kit contient: 5 segments de dossier en aluminium, 4 cornières de jonction en ABS, 10 vis, 10 écrous.
- Finition: couleur or-ivoire martelé anti-rayures

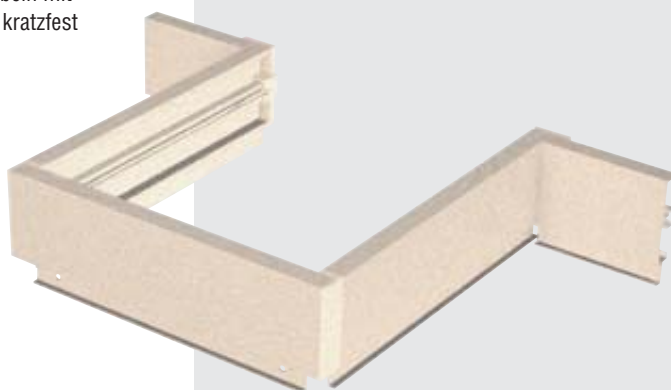
## Accesorios para la serie Mini H 95 mm Kit del respaldo con recorte pensado para el sifón de debajo del fregadero

- El kit del fondo con recorte para el sifón se puede utilizar en laterales con profundidades: 418 mm, 468 mm, 518 mm.
- El kit contiene: 5 fragmentos del fondo de aluminio, 4 ángulos de junta de ABS, 10 tornillos, 10 tuercas.
- Acabado: color dorado-marfil martillado antiarañazos

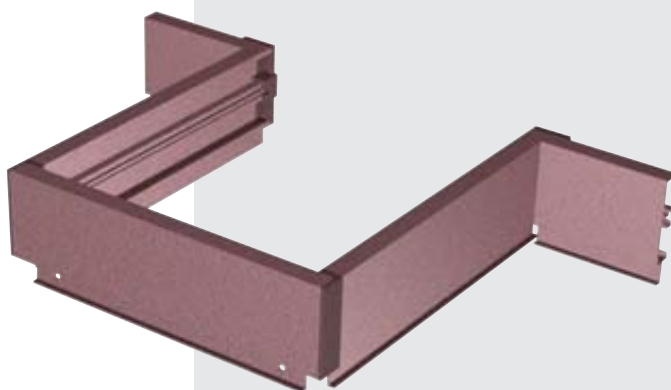
- Finitura: color rame martellato antigraffio
- Finish: copper colour, hammered, scratchproof
- Finition: couleur cuivre martelé anti-rayures
- Acabado: color cobre martillado antiarañazos
- Finish: Farbe Kupfer mit Hammerschlagstruktur, kratzfest

## Zubehör für Serie Mini H 95 mm Kit Rückwand mit Siphonausschnitt für Wannenunterschrank

- Das Kit Rückwand mit Siphonausschnitt kann an Seitenleisten folgender Tiefe verwendet werden: 418 mm, 468 mm, 518 mm.
- Das Kit umfasst: 05 Alu-Rückwandabschnitte, 04 ABS-Verbindungswinkel, 10 Schrauben, 10 Muttern.
- Finish: Farbe Gold-Elfenbein mit Hammerschlagstruktur, kratzfest



CODICE ARTICOLO/ARTICLE CODE CODE ARTICLE/CÓDIGO DEL ARTÍCULO ARTIKELNUMMER	B mm
CD SF VB 60 OR	600
CD SF VB 80 OR	800
CD SF VB 90 OR	900
CD SF VB 100 OR	1000
CD SF VB 120 OR	1200



CODICE ARTICOLO/ARTICLE CODE CODE ARTICLE/CÓDIGO DEL ARTÍCULO ARTIKELNUMMER	B mm
CD SF VB 60 RM	600
CD SF VB 80 RM	800
CD SF VB 90 RM	900
CD SF VB 100 RM	1000
CD SF VB 120 RM	1200