

# UNIVERSAL BOX

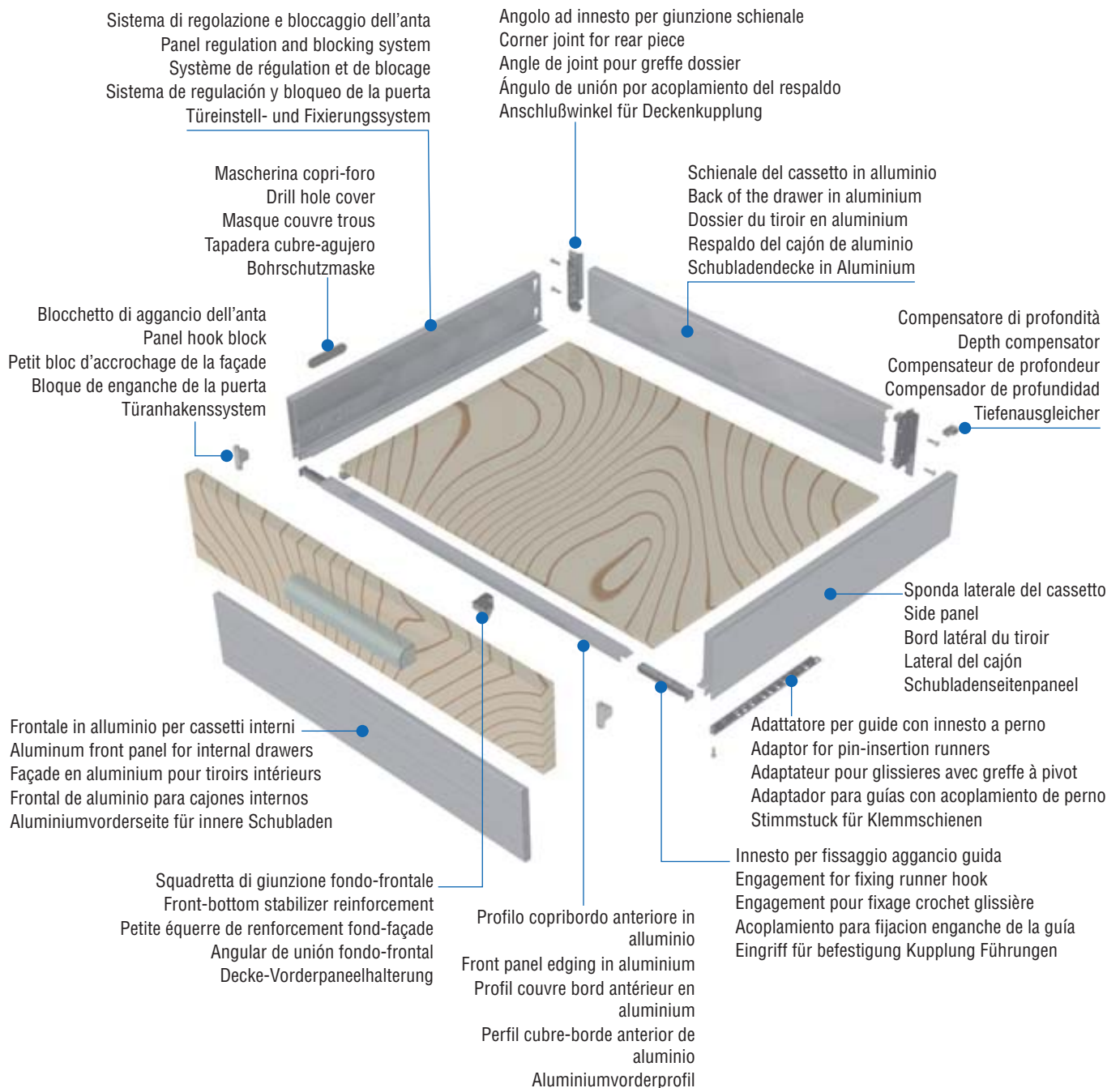


Sistema di cassetti  
componibili universali in alluminio  
Universal aluminium modular drawer systems  
Système de tiroirs modulaires universels en aluminium  
Sistemas de cajones componibles universales de aluminio  
Universelle Schubkastensysteme aus Aluminium

# UNIVERSAL BOX







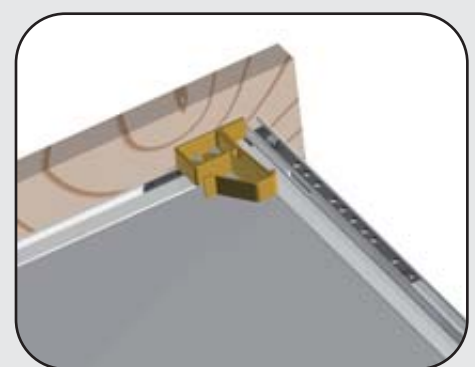
Si possono utilizzare tutte le guide a scomparsa, sia quelle con aggancio a leva, che quelle con innesto a perno

All hidden runners can be used, both those with a lever attachment and those with a pin insertion system.

Toutes les glissières à disparition peuvent être utilisées soit celles avec crochet à levier que celles avec greffe à pivot.

Se pueden utilizar todas las guías retráctiles, tanto las que tienen enganche tipo palanca, como las que tienen acoplamiento de perno.

Alle Verschwindschienen können benutzt werden, inklusiv Hebelschienen und Ankerbolzenschienen.



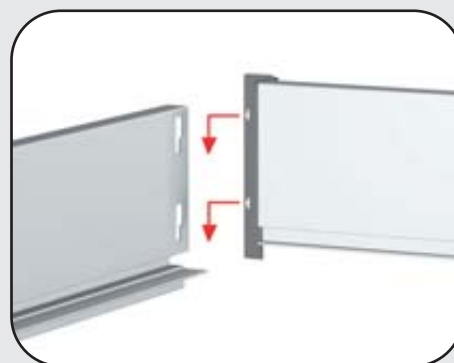
Con il sistema di angoli ad innesto il montaggio del cassetto è estremamente rapido.

The interlocking corner system makes assembling the drawer easy and fast.

Avec le système d'angles à greffe, l'assemblage du tiroir est extrêmement rapide.

Con el sistema de ángulos por acoplamiento, el montaje del cajón es muy rápido.

Die Montage der Schublade ist dank der Winkel- und Klemmsystem sehr schnell.



Compensatori di profondità: sono necessari in alcuni tipi di guida per recuperare la differenza tra la misura nominale della guida e la dimensione reale del cassetto.

Depth compensators: these are necessary with some kinds of runners to compensate for the difference between the nominal runner length and the real dimensions of the drawer.

Compensateurs de profondeur: ils sont nécessaires dans certains types de glissières pour récupérer la différence entre la mesure nominale de la glissière et la dimension réelle du tiroir.

Compensadores de profundidad: son necesarios en algunos tipos de guía para recuperar la diferencia entre la medida nominal de la guía y la dimensión real del cajón.

Die Tiefenausgleicher sind für einige bestimmte Schienen nötig, um die Differenz zwischen der Nominalabmessung der Schiene und der Realabmessung der Schublade auszugleichen.

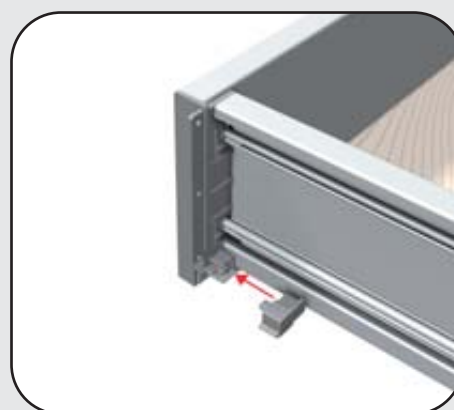
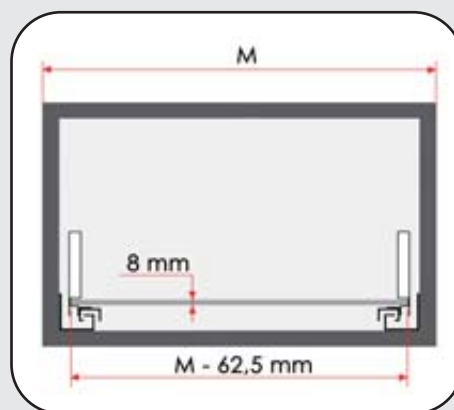


TABELLE E SCHEMI DI TAGLIO DEL FONDO  
TABLES AND DIAGRAMS OF A CROSS SECTION  
TABLEAUX ET SCHÉMAS DE COUPE DU FOND  
TABLAS Y ESQUEMAS DE CORTE DEL FONDO  
TAFELN UND ZEICHNUNGEN FÜR DAS ABSCHNEIDEN DER DECKE

PROFONDITÀ CASSETTO DRAWER DEPTH PROFONDEUR DU TIROIR PROFUNDIDAD DEL CAJÓN SCHUBLADENTIEFE	PROFONDITÀ DEL FONDO DEPTH OF THE BOTTOM PROFONDEUR DU FOND PROFUNDIDAD DEL FONDO DECKENTIEFE
mm 240 - 250	212 mm
mm 290 - 300	262 mm
mm 340 - 350	312 mm
mm 390 - 400	362 mm
mm 440 - 450	412 mm
mm 490 - 500	462 mm
mm 540 - 550	512 mm
mm 590 - 600	562 mm



Per consultare le istruzioni di montaggio dei cassetti serie SPEED BOX visionare il nostro sito internet: [www.gldigasperi.com](http://www.gldigasperi.com)

Visit our internet site [www.gldigasperi.com](http://www.gldigasperi.com) to view the assembly instructions for SPEED BOX drawers

Pour consulter les instructions de montage des tiroirs série SPEED BOX consultez notre site Internet : [www.gldigasperi.com](http://www.gldigasperi.com)

Para consultar las instrucciones de montaje de los cajones de la serie SPEED BOX visite nuestra página web: [www.gldigasperi.com](http://www.gldigasperi.com)

Die Montageanleitung für die Schubkästen Serie SPEED BOX finden Sie auf unserer Internetseite: [www.gldigasperi.com](http://www.gldigasperi.com)

## Cassetto universale H 125 in alluminio preassemblato a misura standard senza fondo

- Predisposizione universale per ogni tipo di guida a scomparsa (non comprese).
- Finitura: color argento naturale
- Cassetti universali H 125 mm in alluminio composti da: profilo schienale in alluminio tagliato a misura, profilo copribordo anteriore in alluminio tagliato a misura, sponde laterali in alluminio color argento naturale.

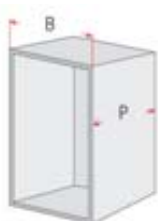
## Universal drawer H 125 mm made of aluminium pre-assembled in standard measurements without base

- Universal fitment for all types of pull-out runner (not included).
- Finish: natural silver colour
- Universal drawers H 125 mm made of aluminium comprising: aluminium back profile cut to size, aluminium front edge profile cut to size, aluminium side panels in natural silver colour.

## Tiroir universel H 125 mm en aluminium préassemblé mesure standard sans fond

- Prédiposition universelle pour tous les types de glissières escamotables (non comprises).
- Finition: couleur argent naturel
- Tiroirs universels H 125 mm en aluminium formés de: profil dossier en aluminium coupé sur mesure, profil de protection du bord antérieur en aluminium coupé sur mesure, côtés en aluminium couleur argent naturel.

P = profondità interna minima del mobile  
 P = unit internal depth of unit  
 P = profondeur interne minimal du meuble  
 P = profundidad interna minima del mueble  
 P = Minimale Innentiefe des Möbelstücks



## Cajón universal H 125 mm de aluminio premontado de tamaño estándar sin fondo

- Predisposición universal para cualquier tipo de guía escamoteable (no incluidas).
- Acabado: color plateado natural
- Cajones universales H 125 mm de aluminio formados por: perfil del fondo de aluminio cortado a medida, perfil revestimiento del borde delantero de aluminio cortado a medida, laterales de color plateado natural.

## Universalschublade H 125 mm aus Aluminium, vormontiert im Standardmaß ohne Boden

- Universaltvorbereitung für jede Art der versenkbaren Führung (nicht enthalten).
- Finish: Farbe Silber natur
- Universalschubladen H 125 mm aus Aluminium, bestehend aus: Rückwandprofil aus Aluminium, nach Maß geschnitten, Blendenprofil vorn aus Aluminium, nach Maß geschnitten, Seitenleisten aus Aluminium, Farbe Silber natur.



CODICE ARTICOLO/ARTICLE CODE CODE ARTICLE/CÓDIGO DEL ARTÍCULO ARTIKELNUMMER	B mm	P mm	H mm	COLORE/COLOUR COULEUR COLOR/FARBE
UA 125 30 45	450	300	125	ARGENTO/SILVER/ARGENT PLATEADO/SILBER
UA 125 35 45	450	350	125	ARGENTO/SILVER/ARGENT PLATEADO/SILBER
UA 125 40 45	450	400	125	ARGENTO/SILVER/ARGENT PLATEADO/SILBER
UA 125 45 45	450	450	125	ARGENTO/SILVER/ARGENT PLATEADO/SILBER
UA 125 50 45	450	500	125	ARGENTO/SILVER/ARGENT PLATEADO/SILBER
UA 125 55 45	450	550	125	ARGENTO/SILVER/ARGENT PLATEADO/SILBER
UA 125 60 45	450	600	125	ARGENTO/SILVER/ARGENT PLATEADO/SILBER
UA 125 30 60	600	300	125	ARGENTO/SILVER/ARGENT PLATEADO/SILBER
UA 125 35 60	600	350	125	ARGENTO/SILVER/ARGENT PLATEADO/SILBER
UA 125 40 60	600	400	125	ARGENTO/SILVER/ARGENT PLATEADO/SILBER
UA 125 45 60	600	450	125	ARGENTO/SILVER/ARGENT PLATEADO/SILBER
UA 125 50 60	600	500	125	ARGENTO/SILVER/ARGENT PLATEADO/SILBER
UA 125 55 60	600	550	125	ARGENTO/SILVER/ARGENT PLATEADO/SILBER
UA 125 60 60	600	600	125	ARGENTO/SILVER/ARGENT PLATEADO/SILBER
UA 125 30 90	900	300	125	ARGENTO/SILVER/ARGENT PLATEADO/SILBER
UA 125 35 90	900	350	125	ARGENTO/SILVER/ARGENT PLATEADO/SILBER
UA 125 40 90	900	400	125	ARGENTO/SILVER/ARGENT PLATEADO/SILBER
UA 125 45 90	900	450	125	ARGENTO/SILVER/ARGENT PLATEADO/SILBER
UA 125 50 90	900	500	125	ARGENTO/SILVER/ARGENT PLATEADO/SILBER
UA 125 55 90	900	550	125	ARGENTO/SILVER/ARGENT PLATEADO/SILBER
UA 125 60 90	900	600	125	ARGENTO/SILVER/ARGENT PLATEADO/SILBER
UA 125 30 120	1200	300	125	ARGENTO/SILVER/ARGENT PLATEADO/SILBER
UA 125 35 120	1200	350	125	ARGENTO/SILVER/ARGENT PLATEADO/SILBER
UA 125 40 120	1200	400	125	ARGENTO/SILVER/ARGENT PLATEADO/SILBER
UA 125 45 120	1200	450	125	ARGENTO/SILVER/ARGENT PLATEADO/SILBER
UA 125 50 120	1200	500	125	ARGENTO/SILVER/ARGENT PLATEADO/SILBER
UA 125 55 120	1200	550	125	ARGENTO/SILVER/ARGENT PLATEADO/SILBER
UA 125 60 120	1200	600	125	ARGENTO/SILVER/ARGENT PLATEADO/SILBER

## Cassetto universale H 200 in alluminio preassemblato a misura standard senza fondo

- Predisposizione universale per ogni tipo di guida a scomparsa (non comprese)
- Finitura: color argento naturale
- Cassetti universali H 200 mm in alluminio composti da: profilo schienale in alluminio tagliato a misura, profilo copribordo anteriore in alluminio tagliato a misura, sponde laterali in alluminio color argento naturale.

## Universal drawer H 200 mm made of aluminium pre-assembled in standard measurements without base

- Universal fitment for all types of pull-out runner (not included).
- Finish: natural silver colour
- Universal drawers H 200 mm made of aluminium comprising: aluminium back profile cut to size, aluminium front edge profile cut to size, aluminium side panels in natural silver colour.

## Tiroir universel H 200 mm en aluminium préassemblé mesure standard sans fond

- Prédisposition universelle pour tous les types de glissières escamotables (non comprises).
- Finition: couleur argent naturel
- Tiroirs universels H 200 mm en aluminium formés de: profil dossier en aluminium coupé sur mesure, profil de protection du bord antérieur en aluminium coupé sur mesure, côtés en aluminium couleur argent naturel.

## Cajón universal H 200 mm de aluminio premontado de tamaño estándar sin fondo

- Predisposición universal para cualquier tipo de guía escamoteable (no incluidas).
- Acabado: color plateado natural
- Cajones universales H 200 mm de aluminio formados por: perfil del fondo de aluminio cortado a medida, perfil revestimiento del borde delantero de aluminio cortado a medida, laterales de color plateado natural.

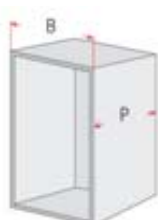
## Universalschublade H 200 mm aus Aluminium, vormontiert im Standardmaß ohne Boden

- Universalvorbereitung für jede Art der versenkbaren Führung (nicht enthalten).
- Finish: Farbe Silber natur
- Universalschubladen H 200 mm aus Aluminium, bestehend aus: Rückwandprofil aus Aluminium, nach Maß geschnitten, Blendenprofil vorn aus Aluminium, nach Maß geschnitten, Seitenleisten aus Aluminium, Farbe Silber natur.



CODICE ARTICOLO/ARTICLE CODE CODE ARTICLE/CODIGO DEL ARTICULO ARTIKELNUMMER	B mm	P mm	H mm	COLORE/COULEUR COULEUR COLOR/FARBE
UA 200 30 45	450	300	200	ARGENTO/SILVER/ARGENT PLATEADO/SILBER
UA 200 35 45	450	350	200	ARGENTO/SILVER/ARGENT PLATEADO/SILBER
UA 200 40 45	450	400	200	ARGENTO/SILVER/ARGENT PLATEADO/SILBER
UA 200 45 45	450	450	200	ARGENTO/SILVER/ARGENT PLATEADO/SILBER
UA 200 50 45	450	500	200	ARGENTO/SILVER/ARGENT PLATEADO/SILBER
UA 200 55 45	450	550	200	ARGENTO/SILVER/ARGENT PLATEADO/SILBER
UA 200 60 45	450	600	200	ARGENTO/SILVER/ARGENT PLATEADO/SILBER
UA 200 30 60	600	300	200	ARGENTO/SILVER/ARGENT PLATEADO/SILBER
UA 200 35 60	600	350	200	ARGENTO/SILVER/ARGENT PLATEADO/SILBER
UA 200 40 60	600	400	200	ARGENTO/SILVER/ARGENT PLATEADO/SILBER
UA 200 45 60	600	450	200	ARGENTO/SILVER/ARGENT PLATEADO/SILBER
UA 200 50 60	600	500	200	ARGENTO/SILVER/ARGENT PLATEADO/SILBER
UA 200 55 60	600	550	200	ARGENTO/SILVER/ARGENT PLATEADO/SILBER
UA 200 60 60	600	600	200	ARGENTO/SILVER/ARGENT PLATEADO/SILBER
UA 200 30 90	900	300	200	ARGENTO/SILVER/ARGENT PLATEADO/SILBER
UA 200 35 90	900	350	200	ARGENTO/SILVER/ARGENT PLATEADO/SILBER
UA 200 40 90	900	400	200	ARGENTO/SILVER/ARGENT PLATEADO/SILBER
UA 200 45 90	900	450	200	ARGENTO/SILVER/ARGENT PLATEADO/SILBER
UA 200 50 90	900	500	200	ARGENTO/SILVER/ARGENT PLATEADO/SILBER
UA 200 55 90	900	550	200	ARGENTO/SILVER/ARGENT PLATEADO/SILBER
UA 200 60 90	900	600	200	ARGENTO/SILVER/ARGENT PLATEADO/SILBER
UA 200 30 120	1200	300	200	ARGENTO/SILVER/ARGENT PLATEADO/SILBER
UA 200 35 120	1200	350	200	ARGENTO/SILVER/ARGENT PLATEADO/SILBER
UA 200 40 120	1200	400	200	ARGENTO/SILVER/ARGENT PLATEADO/SILBER
UA 200 45 120	1200	450	200	ARGENTO/SILVER/ARGENT PLATEADO/SILBER
UA 200 50 120	1200	500	200	ARGENTO/SILVER/ARGENT PLATEADO/SILBER
UA 200 55 120	1200	550	200	ARGENTO/SILVER/ARGENT PLATEADO/SILBER
UA 200 60 120	1200	600	200	ARGENTO/SILVER/ARGENT PLATEADO/SILBER

P = profondità interna minima del mobile  
 P = unit internal depth of unit  
 P = profondeur interne minimal du meuble  
 P = profundidad interna minima del mueble  
 P = Minimale Innentiefe des Möbelstücks



## Sponde per cassetti universali H 125 mm in alluminio

- Predisposizione universale per ogni tipo di guida a scomparsa (non comprese).
- Finitura: color argento naturale
- Sponde per cassetti universali H 125 mm in alluminio color argento naturale, da abbinare solo con profili schienali e profili copribordo anteriore predisposti.

## Side panels for universal drawers H 125 mm in aluminium

- Universal fitment for all types of pull-out runner (not included).
- Finish: natural silver colour
- Side panels for universal drawer H 125 mm in natural silver colour, which can only be combined with back profiles and appropriate front edge profiles.

## Côtés de tiroirs universels H 125 mm en aluminium

- Prédiposition universelle pour tous les types de glissières escamotables (non comprises).
- Finition: couleur argent naturel
- Côtés de tiroirs universels H 125 mm en aluminium couleur argent naturel, à associer uniquement aux profils de dossiers et aux profils de protection du bord antérieur prévus.

## Laterales para cajones universales H 125 mm de aluminio

- Predisposición universal para cualquier tipo de guía escamoteable (no incluidas).
- Acabado: color plateado natural
- Laterales para cajones universales H 125 mm de aluminio color plateado natural, sólo pueden combinarse con perfiles para fondos y perfiles de revestimiento del borde delantero ya montados.

## Leisten für Universalschubladen H 125 mm aus Aluminium

- Universalvorbereitung für jede Art der versenkbaren Führung (nicht enthalten).
- Finish: Farbe Silber natur
- Leisten für Universalschubladen H 125 mm aus Aluminium, Farbe Silber natur, nur für die Kombination mit dafür vorgesehenen Rückwandprofilen und Frontblendenprofilen.



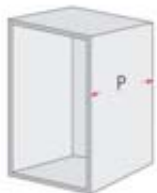
P = profondità interna minima del mobile

P = unit internal depth of unit

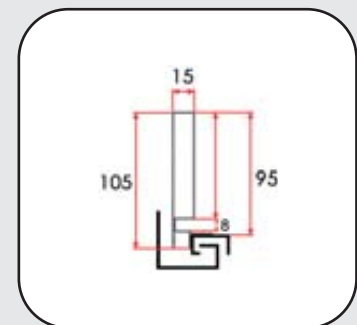
P = profondeur interne minimal du meuble

P = profundidad interna minima del mueble

P = Minimale Innentiefe des Möbelstücks



CODICE ARTICOLO/ARTICLE CODE CODE ARTICLE/CÓDIGO DEL ARTÍCULO ARTIKELNUMMER	P mm	H mm	COLORE/COLOUR COULEUR COLOR/FARBE
UA 125 30	300	125	ARGENTO/SILVER/ARGENT PLATEADO/SILBER
UA 125 35	350	125	ARGENTO/SILVER/ARGENT PLATEADO/SILBER
UA 125 40	400	125	ARGENTO/SILVER/ARGENT PLATEADO/SILBER
UA 125 45	450	125	ARGENTO/SILVER/ARGENT PLATEADO/SILBER
UA 125 50	500	125	ARGENTO/SILVER/ARGENT PLATEADO/SILBER
UA 125 55	550	125	ARGENTO/SILVER/ARGENT PLATEADO/SILBER
UA 125 60	600	125	ARGENTO/SILVER/ARGENT PLATEADO/SILBER





## Sponde per cassetti universali H 200 mm in alluminio

- Predisposizione universale per ogni tipo di guida a scomparsa (non comprese)
- Finitura: color argento naturale
- Sponde per cassetti universali H 200 mm in alluminio color argento naturale, da abbinare solo con profili schienali e profili copribordo anteriore predisposti.

## Side panels for universal drawers H 200 mm in aluminium

- Universal fitment for all types of pull-out runner (not included).
- Finish: natural silver colour
- Side panels for universal drawer H 200 mm in natural silver colour, which can only be combined with back profiles and appropriate front edge profiles.

## Côtés de tiroirs universels H 200 mm en aluminium

- Prédiposition universelle pour tous les types de glissières escamotables (non comprises).
- Finition: couleur argent naturel
- Côtés de tiroirs universels H 200 mm en aluminium couleur argent naturel, à associer uniquement aux profils de dossiers et aux profils de protection du bord antérieur prévus.

## Laterales para cajones universales H 200 mm de aluminio

- Predisposición universal para cualquier tipo de guía escamoteable (no incluidas).
- Acabado: color plateado natural
- Laterales para cajones universales H 200 mm de aluminio color plateado natural, sólo pueden combinarse con perfiles para fondos y perfiles de revestimiento del borde delantero ya montados.

## Leisten für Universalschubladen H 200 mm aus Aluminium

- Universalvorbereitung für jede Art der versenkbaren Führung (nicht enthalten).
- Finish: Farbe Silber natur
- Leisten für Universalschubladen H 200 mm aus Aluminium, Farbe Silber natur, nur für die Kombination mit dafür vorgesehenen Rückwandprofilen und Frontblendenprofilen.



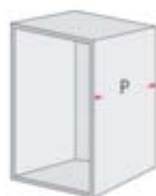
P = profondità interna minima del mobile

P = unit internal depth of unit

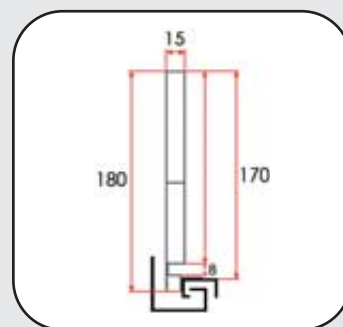
P = profondeur interne minimal du meuble

P = profundidad interna minima del mueble

P = Minimale Innentiefe des Möbelstücks



CODICE ARTICOLO/ARTICLE CODE CODE ARTICLE/CÓDIGO DEL ARTÍCULO ARTIKELNUMMER	P mm	H mm	COLORE/COLOUR COULEUR COLOR/FARBE
UA 200 30	300	200	ARGENTO/SILVER/ARGENT PLATEADO/SILBER
UA 200 35	350	200	ARGENTO/SILVER/ARGENT PLATEADO/SILBER
UA 200 40	400	200	ARGENTO/SILVER/ARGENT PLATEADO/SILBER
UA 200 45	450	200	ARGENTO/SILVER/ARGENT PLATEADO/SILBER
UA 200 50	500	200	ARGENTO/SILVER/ARGENT PLATEADO/SILBER
UA 200 55	550	200	ARGENTO/SILVER/ARGENT PLATEADO/SILBER
UA 200 60	600	200	ARGENTO/SILVER/ARGENT PLATEADO/SILBER





## Profili schienali in alluminio

- Finitura: color argento naturale
- Il profilo schienale è fornito in barre da mm 3000 oppure per quantità tagliato a misura.

## Aluminium back profiles

- Finish: natural silver colour
- The back profile is supplied in 3000 mm bars or in quantities cut to size.

## Profils dossiers en aluminium

- Finition: couleur argent naturel
- Le profil dossier est fourni en barres de mm 3000 ou par quantité coupé sur mesure.

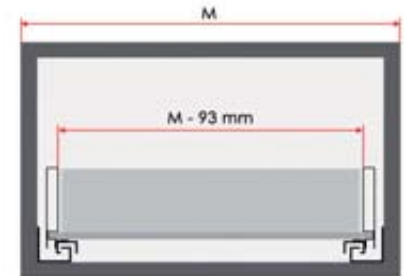
## Perfiles respaldos de aluminio

- Acabado: color plateado natural
- El perfil respaldo dispone de barras de 3000 mm o, para otras cantidades, cortadas a medida.

## Rückwand aus Aluminium

- Finish: Farbe Silber natur
- Der Rückwand wird in Stangen zu 3000 mm oder nach Maß zugeschnitten nach Anzahl geliefert.

TAGLIO DEGLI SCHIENALI  
CUT OF BACKS  
COUPE DES DOSSIERS  
CORTE DE LOS RESPALDOS  
SCHNITT DER RÜCKWAND



CODICE ARTICOLO/ARTICLE CODE CODE ARTICLE/CÓDIGO DEL ARTÍCULO ARTIKELNUMMER	H mm	BARRA mm/BAR mm BARRA mm/BARRA mm STANGE mm	COLORE/COLOUR COULEUR COLOR/FARBE
UA UV H125	125	3000	ARGENTO/SILVER/ARGENT PLATEADO/SILBER
UA UV H200	200	3000	ARGENTO/SILVER/ARGENT PLATEADO/SILBER

## Profilo copribordo anteriore in alluminio a sostegno del fondo

- Finitura: color argento naturale
- Il profilo copribordo anteriore è fornito in barre da mm 3000 oppure per quantità tagliato a misura.

## Aluminium front edge profile to support base

- Finish: natural silver colour
- The front edge profile is supplied in 3000 mm bars or in quantities cut to size.

## Profil de protection du bord antérieur en aluminium en support du fond

- Finition: couleur argent naturel
- Le profil de protection du bord antérieur est fourni en barres de mm 3000 ou par quantité coupé sur mesure.

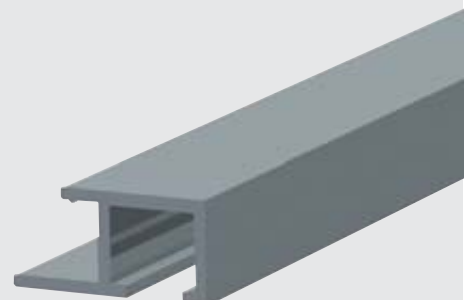
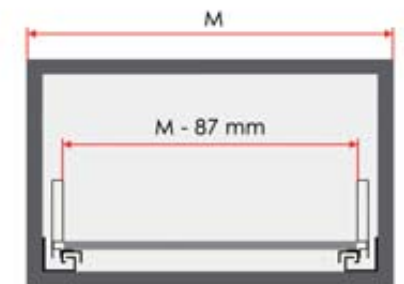
## Perfil revestimiento del borde delantero de aluminio de soporte del fondo

- Acabado: color plateado natural
- El perfil revestimiento del borde delantero dispone de barras de 3000 mm o, para otras cantidades, cortadas a medida.

## Blendenprofil vorn aus Aluminium zum Abstützen des Bodens

- Finish: Farbe Silber natur
- Der Blendenprofil vorn wird in Stangen zu 3000 mm oder nach Maß zugeschnitten nach Anzahl geliefert.

TAGLIO DEL PROFILO COPRIBORDO  
CUT OF EDGE PROFILE  
COUPE DU PROFIL DE PROTECTION DU BORD  
CORTE DEL PERFIL REVESTIMIENTO DEL BORDE  
SCHNITT DES BLENDENPROFILS



CODICE ARTICOLO/ARTICLE CODE CODE ARTICLE/CÓDIGO DEL ARTÍCULO ARTIKELNUMMER	BARRA mm/BAR mm BARRA mm/BARRA mm STANGE mm	COLORE/COLOUR COULEUR COLOR/FARBE
UA PA M3	3000	ARGENTO/SILVER/ARGENT PLATEADO/SILBER

## Profilo frontale in alluminio per cassetto interno H 125 mm

- Finitura: color argento naturale
- Il profilo frontale è fornito in barre da mm 3000 oppure per quantità tagliato a misura. Da abbinare con i kit tappi e fissaggi per frontale.

## Aluminium front profile for internal drawers H 125 mm

- Finish: natural silver colour
- The front profile is supplied in 3000 mm bars or in quantities cut to size. To be used with the stopper and attachment kits for the front.

## Profil frontal en aluminium pour tiroir interne H 125 mm

- Finition: couleur argent naturel
- Le profil frontal est fourni en barres de mm 3000 ou par quantité coupé sur mesure. A associer aux kits bouchons et fixations pour façade.

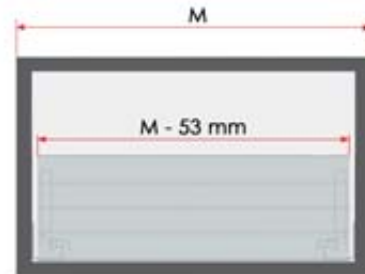
## Perfil frontal de aluminio para cajones internos H 125 mm

- Acabado: color plateado natural
- El perfil frontal dispone de barras de 3000 mm o, para otras cantidades, cortadas a medida. Puede combinarse con los kits de tapones y fijaciones para frontales.

## Frontprofil aus Aluminium für interne Schubladen H 125 mm

- Finish: Farbe Silber natur
- Das Frontprofil wird in Stangen zu 3000 mm oder nach Maß zugeschnitten nach Anzahl geliefert. Zur Kombination mit Kit Abdeckungen und Befestigungen für Frontteil.

TAGLIO DEL PROFILO FRONTALE  
CUT OF FRONT PROFILE  
COUPE DU PROFIL FRONTAL  
CORTE DEL PERFIL FRONTAL  
SCHNITT DES FRONTPROFILS



CODICE ARTICOLO/ARTICLE CODE CODE ARTICLE/CÓDIGO DEL ARTÍCULO ARTIKELNUMMER	H mm	BARRA mm/BAR mm BARRE mm/BARRA mm STANGE mm	COLORE/COLOUR COULEUR COLOR/FARBE
UA FR H125	125	3000	ARGENTO/SILVER/ARGENT PLATEADO/SILBER

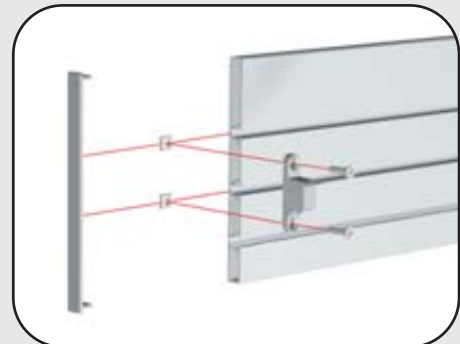
## Kit tappi e fissaggi in plastica per profilo frontale H 125 mm

## Plastic stopper and attachment kits for front profile H 125 mm

## Kit bouchons et fixations en plastique pour profil frontal H 125 mm

## Kit de tapones y fijaciones de plástico para perfil frontal H 125 mm

## Kit Abdeckungen und Befestigungen aus Kunststoff für Frontteil H 125 mm



CODICE ARTICOLO/ARTICLE CODE  
CODE ARTICLE/CÓDIGO DEL ARTÍCULO  
ARTIKELNUMMER

KTF 125

## Cassetto universale H 125 in alluminio preassemblato a misura standard senza fondo

- Predisposizione universale per ogni tipo di guida a scomparsa (non comprese)
- Finitura: color brill titanio lucido
- Cassetti universali H 125 mm in alluminio composti da: profilo schienale in alluminio tagliato a misura, profilo copribordo anteriore in alluminio tagliato a misura, sponde laterali in alluminio color brill titanio lucido.

## Universal drawer H 125 mm made of aluminium pre-assembled in standard measurements without base

- Universal fitment for all types of pull-out runner (not included).
- Finish: Brill shiny titanium colour
- Universal drawers H 125 mm made of aluminium comprising: aluminium back profile cut to size, aluminium front edge profile cut to size, aluminium side panels in brill shiny titanium colour.

## Tiroir universel H 125 mm en aluminium préassemblé mesure standard sans fond

- Prédisposition universelle pour tous les types de glissières escamotables (non comprises).
- Finition: Couleur brill titane poli
- Tiroirs universels H 125 mm en aluminium formés de: profil dossier en aluminium coupé sur mesure, profil de protection du bord antérieur en aluminium coupé sur mesure, côtés en aluminium couleur brill titane poli.

## Cajón universal H 125 mm de aluminio premontado de tamaño estándar sin fondo

- Predisposición universal para cualquier tipo de guía escamoteable (no incluidas).
- Acabado: Color brill titanio brillante
- Cajones universales H 125 mm de aluminio formados por: perfil del fondo de aluminio cortado a medida, perfil revestimiento del borde delantero de aluminio cortado a medida, laterales de color brill titanio brillante.

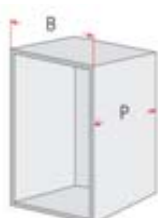
## Universalschublade H 125 mm aus Aluminium, vormontiert im Standardmaß ohne Boden

- Universalvorbereitung für jede Art der versenkbaren Führung (nicht enthalten).
- Finish: Farbe Brill Titan glänzend
- Universalschubladen H 125 mm aus Aluminium, bestehend aus: Rückwandprofil aus Aluminium, nach Maß geschnitten, Blendenprofil vorn aus Aluminium, nach Maß geschnitten, Seitenleisten aus Aluminium, Farbe Brill Titan glänzend.



CODICE ARTICOLO/ARTICLE CODE CODE ARTICLE/CÓDIGO DEL ARTÍCULO ARTIKELNUMMER	B mm	P mm	H mm	COLORE/COLOUR COULEUR COLOR/FARBE
UT 125 30 45	450	300	125	BRILL
UT 125 35 45	450	350	125	BRILL
UT 125 40 45	450	400	125	BRILL
UT 125 45 45	450	450	125	BRILL
UT 125 50 45	450	500	125	BRILL
UT 125 55 45	450	550	125	BRILL
UT 125 60 45	450	600	125	BRILL
UT 125 30 60	600	300	125	BRILL
UT 125 35 60	600	350	125	BRILL
UT 125 40 60	600	400	125	BRILL
UT 125 45 60	600	450	125	BRILL
UT 125 50 60	600	500	125	BRILL
UT 125 55 60	600	550	125	BRILL
UT 125 60 60	600	600	125	BRILL
UT 125 30 90	900	300	125	BRILL
UT 125 35 90	900	350	125	BRILL
UT 125 40 90	900	400	125	BRILL
UT 125 45 90	900	450	125	BRILL
UT 125 50 90	900	500	125	BRILL
UT 125 55 90	900	550	125	BRILL
UT 125 60 90	900	600	125	BRILL
UT 125 30 120	1200	300	125	BRILL
UT 125 35 120	1200	350	125	BRILL
UT 125 40 120	1200	400	125	BRILL
UT 125 45 120	1200	450	125	BRILL
UT 125 50 120	1200	500	125	BRILL
UT 125 55 120	1200	550	125	BRILL
UT 125 60 120	1200	600	125	BRILL

P = profondità interna minima del mobile  
 P = unit internal depth of unit  
 P = profondeur interne minimal du meuble  
 P = profundidad interna minima del mueble  
 P = Minimale Innentiefe des Möbelstücks



## Cassetto universale H 200 in alluminio preassemblato a misura standard senza fondo

- Predisposizione universale per ogni tipo di guida a scomparsa (non comprese)
- Finitura: color brill titanio lucido
- Cassetti universali H 200 mm in alluminio composti da: profilo schienale in alluminio tagliato a misura, profilo copribordo anteriore in alluminio tagliato a misura, sponde laterali in alluminio color brill titanio lucido.

## Universal drawer H 200 mm made of aluminium pre-assembled in standard measurements without base

- Universal fitment for all types of pull-out runner (not included).
- Finish: Brill shiny titanium colour
- Universal drawers H 200 mm made of aluminium comprising: aluminium back profile cut to size, aluminium front edge profile cut to size, aluminium side panels in brill shiny titanium colour.

## Tiroir universel H 200 mm en aluminium préassemblé mesure standard sans fond

- Prédiposition universelle pour tous les types de glissières escamotables (non comprises).
- Finition: Couleur brill titane poli
- Tiroirs universels H 200 mm en aluminium formés de: profil dossier en aluminium coupé sur mesure, profil de protection du bord antérieur en aluminium coupé sur mesure, côtés en aluminium couleur brill titane poli.

## Cajón universal H 200 mm de aluminio premontado de tamaño estándar sin fondo

- Predisposición universal para cualquier tipo de guía escamoteable (no incluidas).
- Acabado: Color brill titanio brillante
- Cajones universales H 200 mm de aluminio formados por: perfil del fondo de aluminio cortado a medida, perfil revestimiento del borde delantero de aluminio cortado a medida, laterales de color brill titanio brillante.

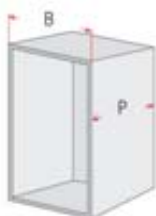
## Universalschublade H 200 mm aus Aluminium, vormontiert im Standardmaß ohne Boden

- Universalvorbereitung für jede Art der versenkbaren Führung (nicht enthalten).
- Finish: Farbe Brill Titan glänzend
- Universalschubladen H 200 mm aus Aluminium, bestehend aus: Rückwandprofil aus Aluminium, nach Maß geschnitten, Blendenprofil vorn aus Aluminium, nach Maß geschnitten, Seitenleisten aus Aluminium, Farbe Brill Titan glänzend.



CODICE ARTICOLO/ARTICLE CODE CODE ARTICLE/CÓDIGO DEL ARTÍCULO ARTIKELNUMMER	B mm	P mm	H mm	COLORE/COLOUR COULEUR COLOR/FARBE
UT 200 30 45	450	300	200	BRILL
UT 200 35 45	450	350	200	BRILL
UT 200 40 45	450	400	200	BRILL
UT 200 45 45	450	450	200	BRILL
UT 200 50 45	450	500	200	BRILL
UT 200 55 45	450	550	200	BRILL
UT 200 60 45	450	600	200	BRILL
UT 200 30 60	600	300	200	BRILL
UT 200 35 60	600	350	200	BRILL
UT 200 40 60	600	400	200	BRILL
UT 200 45 60	600	450	200	BRILL
UT 200 50 60	600	500	200	BRILL
UT 200 55 60	600	550	200	BRILL
UT 200 60 60	600	600	200	BRILL
UT 200 30 90	900	300	200	BRILL
UT 200 35 90	900	350	200	BRILL
UT 200 40 90	900	400	200	BRILL
UT 200 45 90	900	450	200	BRILL
UT 200 50 90	900	500	200	BRILL
UT 200 55 90	900	550	200	BRILL
UT 200 60 90	900	600	200	BRILL
UT 200 30 120	1200	300	200	BRILL
UT 200 35 120	1200	350	200	BRILL
UT 200 40 120	1200	400	200	BRILL
UT 200 45 120	1200	450	200	BRILL
UT 200 50 120	1200	500	200	BRILL
UT 200 55 120	1200	550	200	BRILL
UT 200 60 120	1200	600	200	BRILL

P = profondità interna minima del mobile  
 P = unit internal depth of unit  
 P = profondeur interne minimal du meuble  
 P = profundidad interna minima del mueble  
 P = Minimale Innentiefe des Möbelstücks





## Sponde per cassetti universali H 125 mm in alluminio

- Predisposizione universale per ogni tipo di guida a scomparsa (non comprese)
- Finitura: color brill titanio lucido
- Sponde per cassetti universali H 125 mm in alluminio color brill titanio lucido, da abbinare solo con profili schienali e profili copribordo anteriore predisposti.

## Side panels for universal drawers H 125 mm in aluminium

- Universal fitment for all types of pull-out runner (not included).
- Finish: Brill shiny titanium colour
- Side panels for universal drawer H 125 mm in brill shiny titanium colour, which can only be combined with back profiles and appropriate front edge profiles.

## Côtés de tiroirs universels H 125 mm en aluminium

- Prédiposition universelle pour tous les types de glissières escamotables (non comprises).
- Finition: Couleur brill titane poli
- Côtés de tiroirs universels H 125 mm en aluminium couleur brill titane poli, à associer uniquement aux profils de dossiers et aux profils de protection du bord antérieur prévus.

## Laterales para cajones universales H 125 mm de aluminio

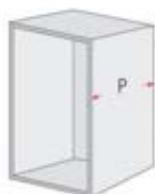
- Predisposición universal para cualquier tipo de guía escamoteable (no incluidas).
- Acabado: Color brill titanio brillante
- Laterales para cajones universales H 125 mm de aluminio color brill titanio brillante, sólo pueden combinarse con perfiles para fondos y perfiles de revestimiento del borde delantero ya montados.

## Leisten für Universalschubladen H 125 mm aus Aluminium

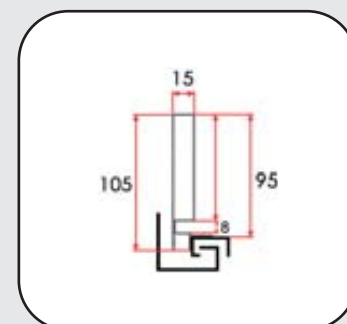
- Universalvorbereitung für jede Art der versenkbaren Führung (nicht enthalten).
- Finish: Farbe Brill Titan glänzend
- Leisten für Universalschubladen H 125 mm aus Aluminium, Farbe brill Titan glänzend, nur für die Kombination mit dafür vorgesehenen Rückwandprofilen und Frontblendenprofilen.



P = profondità interna minima del mobile  
 P = unit internal depth of unit  
 P = profondeur interne minimal du meuble  
 P = profundidad interna minima del mueble  
 P = Minimale Innentiefe des Möbelstücks



CODICE ARTICOLO/ARTICLE CODE CODE ARTICLE/CÓDIGO DEL ARTÍCULO ARTIKELNUMMER	P mm	H mm	COLORE/COLOUR COULEUR COLOR/FARBE
UT 125 30	300	125	BRILL
UT 125 35	350	125	BRILL
UT 125 40	400	125	BRILL
UT 125 45	450	125	BRILL
UT 125 50	500	125	BRILL
UT 125 55	550	125	BRILL
UT 125 60	600	125	BRILL



## Sponde per cassetti universali H 200 mm in alluminio

- Predisposizione universale per ogni tipo di guida a scomparsa (non comprese)
- Finitura: color brill titanio lucido
- Sponde per cassetti universali H 200 mm in alluminio color brill titanio lucido, da abbinare solo con profili schienali e profili copribordo anteriore predisposti.

## Side panels for universal drawers H 200 mm in aluminium

- Universal fitment for all types of pull-out runner (not included).
- Finish: Brill shiny titanium colour
- Side panels for universal drawer H 200 mm in brill shiny titanium colour, which can only be combined with back profiles and appropriate front edge profiles.

## Côtés de tiroirs universels H 200 mm en aluminium

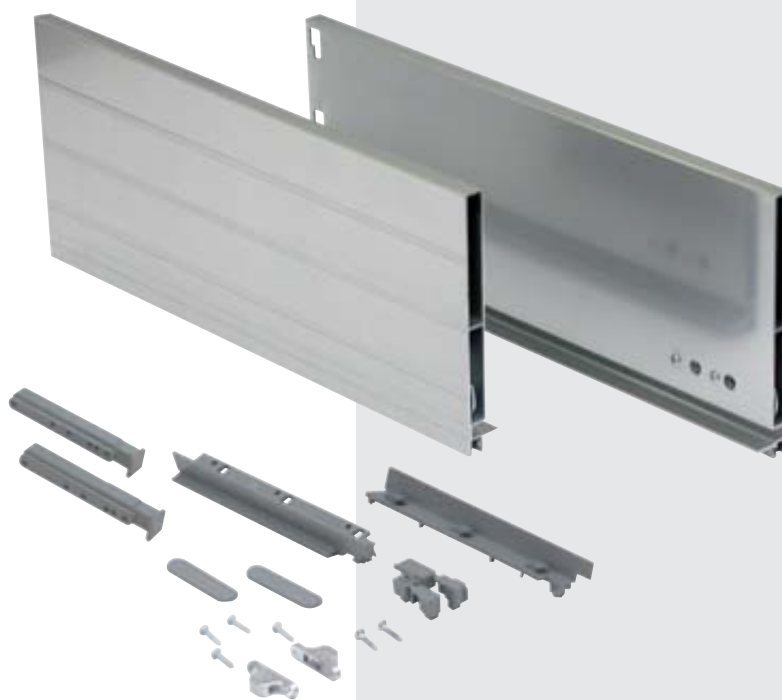
- Prédiposition universelle pour tous les types de glissières escamotables (non comprises).
- Finition: Couleur brill titane poli
- Côtés de tiroirs universels H 200 mm en aluminium couleur brill titane poli, à associer uniquement aux profils de dossiers et aux profils de protection du bord antérieur prévus.

## Laterales para cajones universales H 200 mm de aluminio

- Predisposición universal para cualquier tipo de guía escamoteable (no incluidas).
- Acabado: Color brill titanio brillante
- Laterales para cajones universales H 200 mm de aluminio color brill titanio brillante, sólo pueden combinarse con perfiles para fondos y perfiles de revestimiento del borde delantero ya montados.

## Leisten für Universalschubladen H 200 mm aus Aluminium

- Universalvorbereitung für jede Art der versenkbaren Führung (nicht enthalten).
- Finish: Farbe Brill Titan glänzend
- Leisten für Universalschubladen H 200 mm aus Aluminium, Farbe brill Titan glänzend, nur für die Kombination mit dafür vorgesehenen Rückwandprofilen und Frontblendenprofilen.



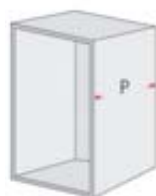
P = profondità interna minima del mobile

P = unit internal depth of unit

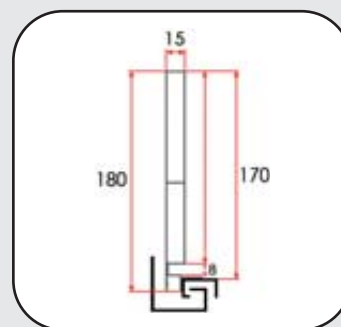
P = profondeur interne minimal du meuble

P = profundidad interna minima del mueble

P = Minimale Innentiefe des Möbelstücks



CODICE ARTICOLO/ARTICLE CODE CODE ARTICLE/CÓDIGO DEL ARTÍCULO ARTIKELNUMMER	P mm	H mm	COLORE/COLOUR COULEUR COLOR/FARBE
UT 200 30	300	200	BRILL
UT 200 35	350	200	BRILL
UT 200 40	400	200	BRILL
UT 200 45	450	200	BRILL
UT 200 50	500	200	BRILL
UT 200 55	550	200	BRILL
UT 200 60	600	200	BRILL



## Profili schienali in alluminio

- Finitura: color brill titanio lucido
- Il profilo schienale è fornito in barre da mm 3000 oppure per quantità tagliato a misura.

## Aluminium back profiles

- Finish: brill shiny titanium colour
- The back profile is supplied in 3000 mm bars or in quantities cut to size.

## Profils dossiers en aluminium

- Finition: couleur brill titane poli
- Le profil dossier est fourni en barres de mm 3000 ou par quantité coupé sur mesure.

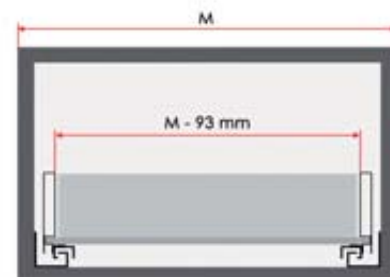
## Perfiles respaldos de aluminio

- Acabado: color brill titanio brillante
- El perfil respaldo dispone de barras de 3000 mm o, para otras cantidades, cortadas a medida.

## Rückwand aus Aluminium

- Finish: Farbe Brill Titan glänzend
- Der Rückwand wird in Stangen zu 3000 mm oder nach Maß zugeschnitten nach Anzahl geliefert.

TAGLIO DEGLI SCHIENALI  
CUT OF BACKS  
COUPE DES DOSSIERS  
CORTE DE LOS RESPALDOS  
SCHNITT DER RÜCKWAND



CODICE ARTICOLO/ARTICLE CODE CODE ARTICLE/CÓDIGO DEL ARTÍCULO ARTIKELNUMMER	H mm	BARRA mm/BAR mm BARRE mm/BARRA mm STANGE mm	COLORE/COLOUR COULEUR COLOR/FARBE
UT UV H125	125	3000	BRILL
UT UV H200	200	3000	BRILL

## Profilo copribordo anteriore in alluminio a sostegno del fondo

- Finitura: color brill titanio lucido
- Il profilo copribordo anteriore è fornito in barre da mm 3000 oppure per quantità tagliato a misura.

## Aluminium front edge profile to support base

- Finish: brill shiny titanium colour
- The front edge profile is supplied in 3000 mm bars or in quantities cut to size.

## Profil de protection du bord antérieur en aluminium en support du fond

- Finition: couleur brill titane poli
- Le profil de protection du bord antérieur est fourni en barres de mm 3000 ou par quantité coupé sur mesure.

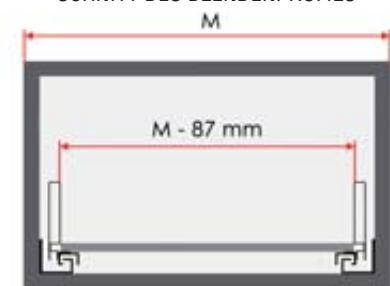
## Perfil revestimiento del borde delantero de aluminio de soporte del fondo

- Acabado: color brill titanio brillante
- El perfil revestimiento del borde delantero dispone de barras de 3000 mm o, para otras cantidades, cortadas a medida.

## Blendenprofil vorn aus Aluminium zum Abstützen des Bodens

- Finish: Farbe Brill Titan glänzend
- Der Blendenprofil vorn wird in Stangen zu 3000 mm oder nach Maß zugeschnitten nach Anzahl geliefert.

TAGLIO DEL PROFILO COPRIBORDO  
CUT OF EDGE PROFILE  
COUPE DU PROFIL DE PROTECTION DU BORD  
CORTE DEL PERFIL REVESTIMIENTO DEL BORDE  
SCHNITT DES BLENDENPROFILS



CODICE ARTICOLO/ARTICLE CODE CODE ARTICLE/CÓDIGO DEL ARTÍCULO ARTIKELNUMMER	BARRA mm/BAR mm BARRE mm/BARRA mm STANGE mm	COLORE/COLOUR COULEUR COLOR/FARBE
UT PA M3	3000	BRILL

## Profilo frontale in alluminio per cassetto interno H 125 mm

- Finitura: color brill titanio lucido
- Il profilo frontale è fornito in barre da mm 3000 oppure per quantità tagliato a misura. Da abbinare con i kit tappi e fissaggi per frontale.

## Aluminium front profile for internal drawers H 125 mm

- Finish: Brill shiny titanium colour
- The front profile is supplied in 3000 mm bars or in quantities cut to size. To be used with the stopper and attachment kits for the front.

## Profil frontal en aluminium pour tiroir interne H 125 mm

- Finition: Couleur brill titane poli
- Le profil frontal est fourni en barres de mm 3000 ou par quantité coupé sur mesure. A associer aux kits bouchons et fixations pour façade.

## Perfil frontal de aluminio para cajones internos H 125 mm

- Acabado: Color brill titanio brillante
- El perfil frontal dispone de barras de 3000 mm o, para otras cantidades, cortadas a medida. Puede combinarse con los kits de tapones y fijaciones para frontales.

## Frontprofil aus Aluminium für interne Schubläden H 125 mm

- Finish: Farbe Brill Titan glänzend
- Das Frontprofil wird in Stangen zu 3000 mm oder nach Maß zugeschnitten nach Anzahl geliefert. Zur Kombination mit Kit Abdeckungen und Befestigungen für Frontteil.

TAGLIO DEL PROFILO FRONTALE  
CUT OF FRONT PROFILE  
COUPE DU PROFIL FRONTAL  
CORTE DEL PERFIL FRONTAL  
SCHNITT DES FRONTPROFILS



CODICE ARTICOLO/ARTICLE CODE CODE ARTICLE/CÓDIGO DEL ARTÍCULO ARTIKELNUMMER	H mm	BARRA mm/BAR mm BARRE mm/BARRA mm STANGE mm	COLORE/COLOUR COULEUR COLOR/FARBE
UT FR H125	125	3000	BRILL

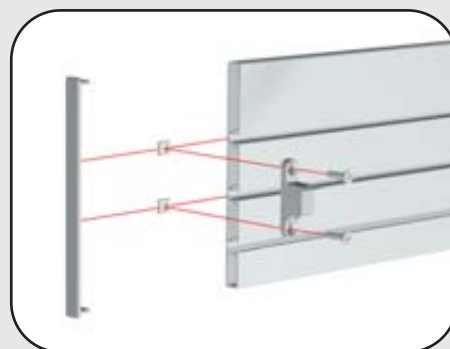
## Kit tappi e fissaggi in plastica per profilo frontale H 125 mm

## Plastic stopper and attachment kits for front profile H 125 mm

## Kit bouchons et fixations en plastique pour profil frontal H 125 mm

## Kit de tapones y fijaciones de plástico para perfil frontal H 125 mm

## Kit Abdeckungen und Befestigungen aus Kunststoff für Frontteil H 125 mm



CODICE ARTICOLO/ARTICLE CODE CODE ARTICLE/CÓDIGO DEL ARTÍCULO ARTIKELNUMMER
KTF 125